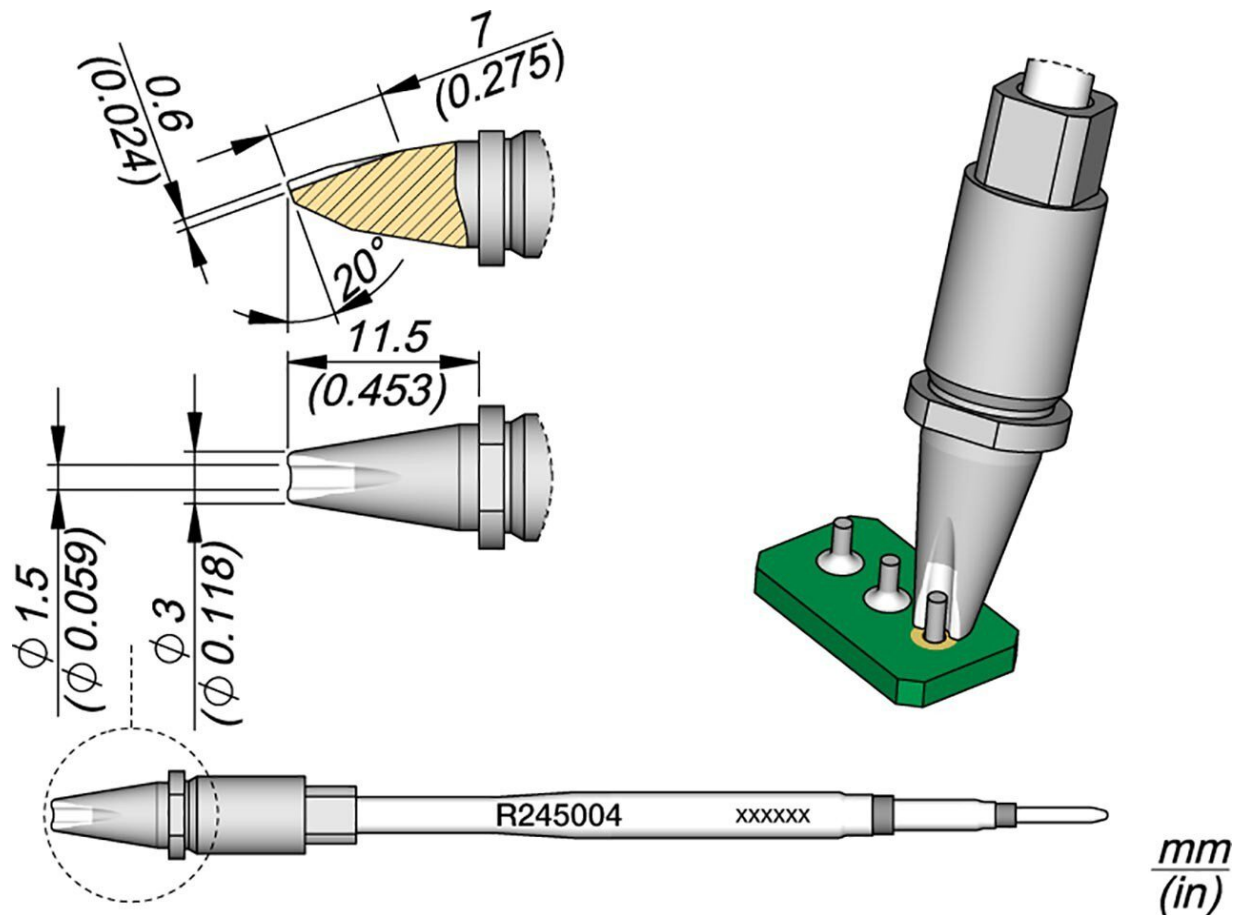


Soldeerstift R245, Pin-Connector, Ø 1,5 mm, R245004



- voor geautomatiseerde processen
- voor standaard soldeertoepassingen
- Het ontwerp omvat een vierkante doorsnede die de soldeerstift perfect centreert in de soldeerbout en zorgt voor een nauwkeurige verticale positionering.
- Door deze vierkante doorsnede kan de soldeerstift in 4 verschillende standen worden geplaatst, die in stappen van 90° kunnen worden veranderd.

Artikelnr.	WL43422
Model	R245-004
Fabrikant	JBC
Fabrikant artikelnr.	R245004
GPSR-fabrikantgegevens	JBC Soldering SL Ramón y Cajal 3

ES-08750 Molins De Rei
www.jbctools.com

Verkoopeenheid	1 stuk
Inhoudseenheid	1 stuk
Incl. batterij	nee
Productserie	R245
Bijpassende standaard	CS2R245
Soldeerpunt of desoldeerpunt	soldeerstift
Tipserie	R245
Hoek (soldeerpunt)	20 °
Buitendiameter	3 mm
Tipafmetingen	Ø 1,5 x 0,6 mm
Tiplengte	11,5 mm
Puntdikte	0,6 mm
Diameter van de soldeerpunt	1,5 mm
Tiptoepassingen	Solderen van connectoren en kabels
Puntvorm	rond
Tipuitlijning	afgeschuind
Geschikte soldeerbout	TR245, TRA245
Bijpassend handstuk	TR245, TRA245
Bijpassend handstuk	TR245, TRA245
ESD-compatibel	nee