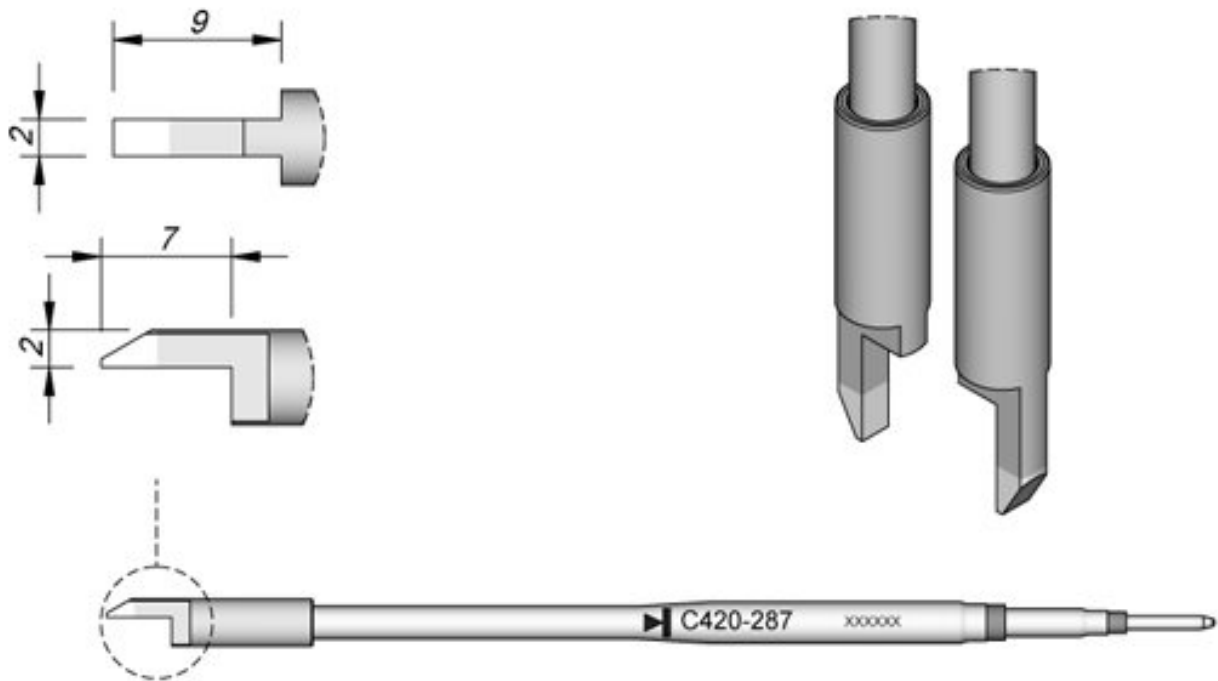


Soldeerstift voor chip, afgeschuind 2 mm, C420287



De C420-tipserie is geschikt voor het solderen en desolderen van SMD-componenten. De soldeerstiften zijn compatibel met de thermische pincet HT420 en worden apart verkocht.

Artikelnr.	WL41680
Model	C420-287
Fabrikant	JBC
Fabrikant artikelnr.	C420287
GPSR-fabrikantgegevens	JBC Soldering SL Ramón y Cajal 3 ES-08750 Molins De Rei www.jbctools.com
Lengte met verpakking	170 mm
Breedte met verpakking	28 mm
Hoogte met verpakking	20 mm
Verkoopeenheid	1 stuk
Inhoudseenheid	1 stuk

Incl. batterij	nee
Productserie	C420
Tipserie	C420
Incl. geïntegreerde verwarming	ja
Tiptoepassingen	in ruil voor een chip
Puntvorm	bijzondere vorm
Tipuitlijning	recht
Bijpassende desoldeerpincet	HT420, AT420
Bijpassend handstuk	AT420, HT420
Bijpassend handstuk	HT420, AT420
ESD-compatibel	nee