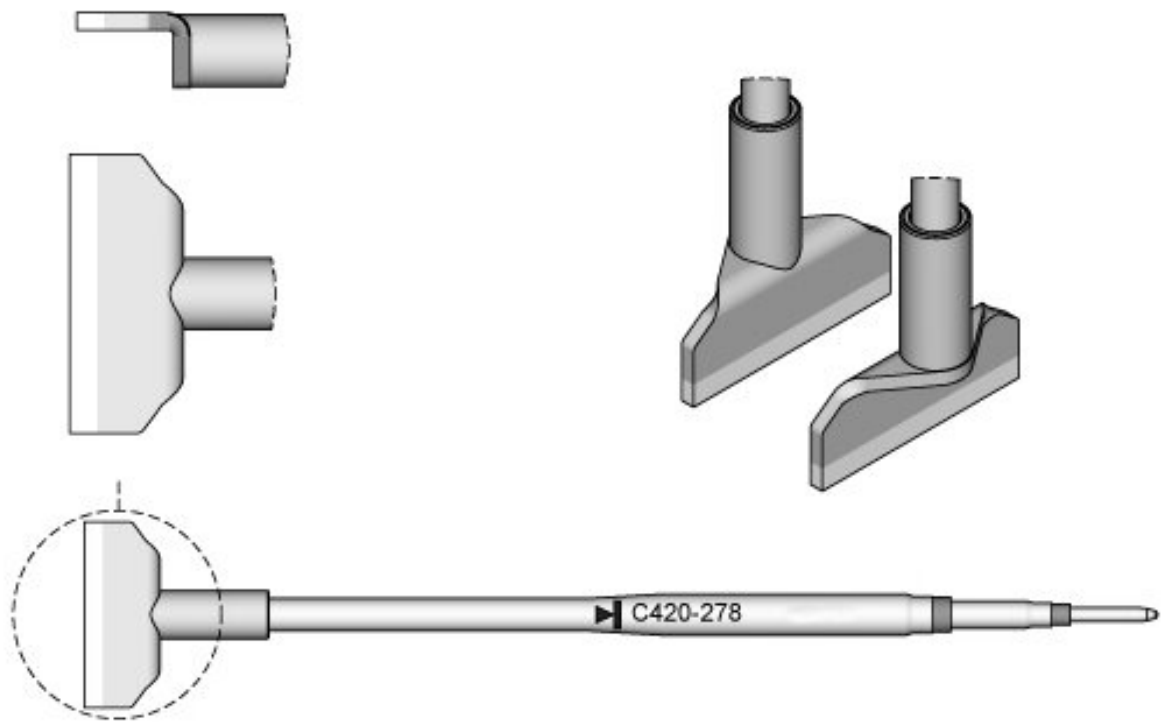


Bladvormige soldeerstift, 20 x 1,2 mm, C420278



De C420-tipserie is geschikt voor het solderen en desolderen van SMD-componenten. De soldeerstiften zijn compatibel met de thermische pincet HT420 en worden apart verkocht.

Artikelnr.	WL41674
Model	C420-278
Fabrikant	JBC
Fabrikant artikelnr.	C420278
GPSR-fabrikantgegevens	JBC Soldering SL Ramón y Cajal 3 ES-08750 Molins De Rei www.jbctools.com
Lengte met verpakking	170 mm
Breedte met verpakking	28 mm
Hoogte met verpakking	20 mm

Products for the electronic industry



Verkoopeenheid	1 stuk
Inhoudseenheid	1 stuk
Productserie	C420
Tipserie	C420
Incl. geïntegreerde verwarming	ja
Tipafmetingen	20 x 1,2 mm
Tiptoepassingen	voor Dual-in-Line IC
Puntvorm	mesvormig
Tipuitlijning	recht
Bijpassende desoldeerpincet	HT420, AT420
Bijpassend handstuk	AT420, HT420
Bijpassend handstuk	HT420, AT420
ESD-compatibel	nee