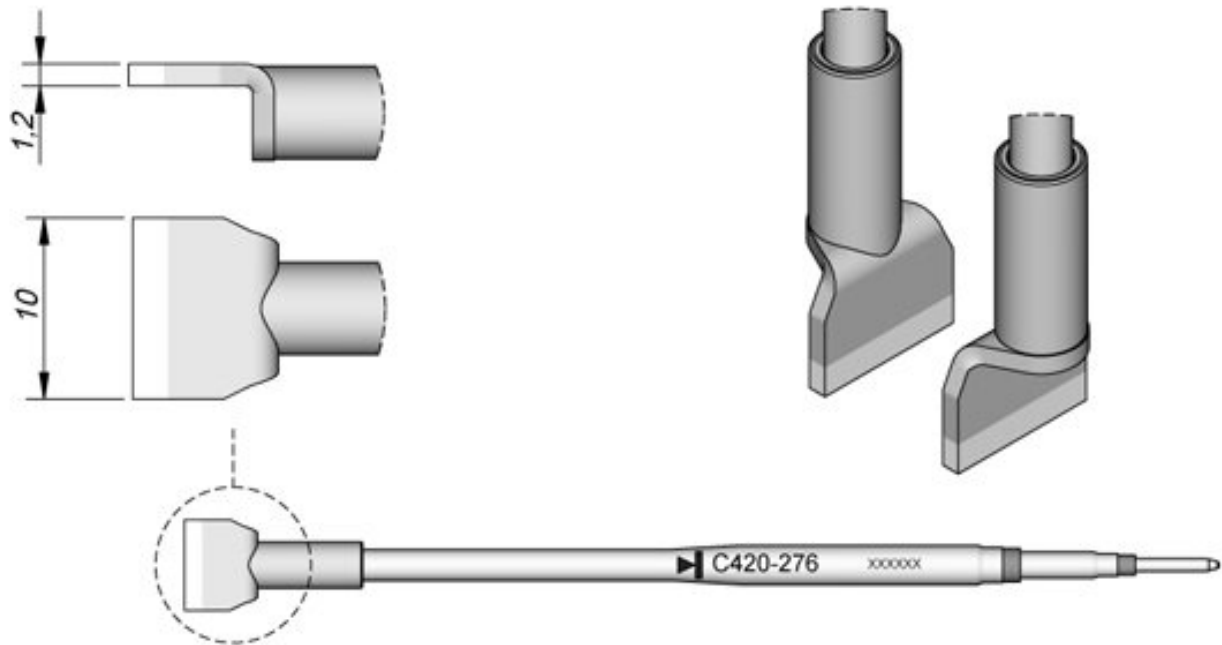


Bladvormige soldeerstift, 10 x 1,2 mm, C420276



De C420-tipserie is geschikt voor het solderen en desolderen van SMD-componenten. De soldeerstiften zijn compatibel met de thermische pincet HT420 en worden apart verkocht.

| | |
|------------------------|---|
| Artikelnr. | WL41672 |
| Model | C420-276 |
| Fabrikant | JBC |
| Fabrikant artikelnr. | C420276 |
| GPSR-fabrikantgegevens | JBC Soldering SL Ramón y Cajal 3 ES-08750 Molins De Rei www.jbctools.com |
| Lengte met verpakking | 170 mm |
| Breedte met verpakking | 28 mm |
| Hoogte met verpakking | 20 mm |
| Verkoopeenheid | 1 stuk |
| Inhoudseenheid | 1 stuk |
| Incl. batterij | nee |

| | |
|--------------------------------|----------------------|
| Productserie | C420 |
| Tipserie | C420 |
| Incl. geïntegreerde verwarming | ja |
| Tipafmetingen | 10 x 1,2 mm |
| Tiptoepassingen | voor Dual-in-Line IC |
| Puntvorm | mesvormig |
| Tipuitlijning | recht |
| Bijpassende desoldeerpincet | HT420, AT420 |
| Bijpassend handstuk | AT420, HT420 |
| Bijpassend handstuk | HT420, AT420 |
| ESD-compatibel | nee |