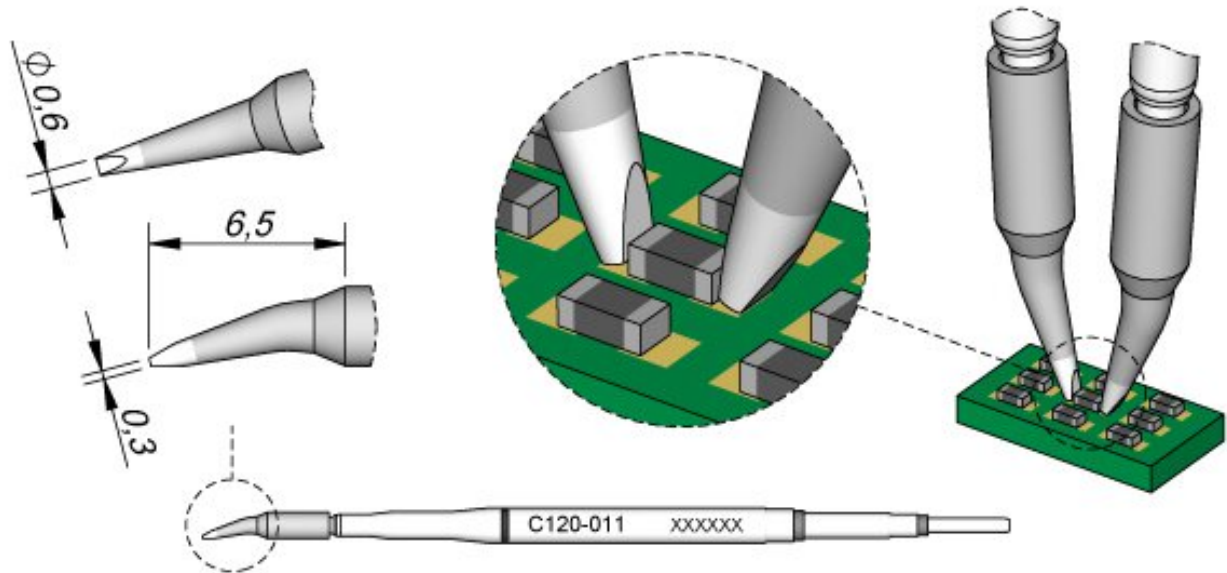


Soldeerstift beitelvormig, gebogen, 0,6 x 0,3 mm, C120011



De soldeerstiften van de C120-serie zijn geschikt voor PA120 micropincet. Deze kunnen worden gebruikt voor het solderen en desolderen van chiponderdelen of dual-in-line. De tips worden per stuk verkocht.

| | |
|------------------------------|---|
| Artikelnr. | WL41664 |
| Model | C120-011 |
| Fabrikant | JBC |
| Fabrikant Artikel nr. | C120011 |
| Informatie fabrikant GPSR | JBC Soldering SL Ramón y Cajal 3 ES-08750 Molins De Rei www.jbctools.com |
| Verkoopeenheid | 1 stuk |
| Inhoudseenheid | 1 stuk |
| productlijn | C120 |
| Tip series | C120 |
| met geïntegreerde verwarming | ja |
| piekmaten | 0,6 x 0,3 mm |
| pieklengte | 6,5 mm |

| | |
|---------------------|-----------------------|
| piekgebruik | in ruil voor een chip |
| piekvorm | beitelvormig |
| maximale afstemming | gebogen |
| Geschikt handstuk | AM120, PA120 |
| bijpassend handstuk | PA120, AM120 |
| Volgzame ESD | nee |

