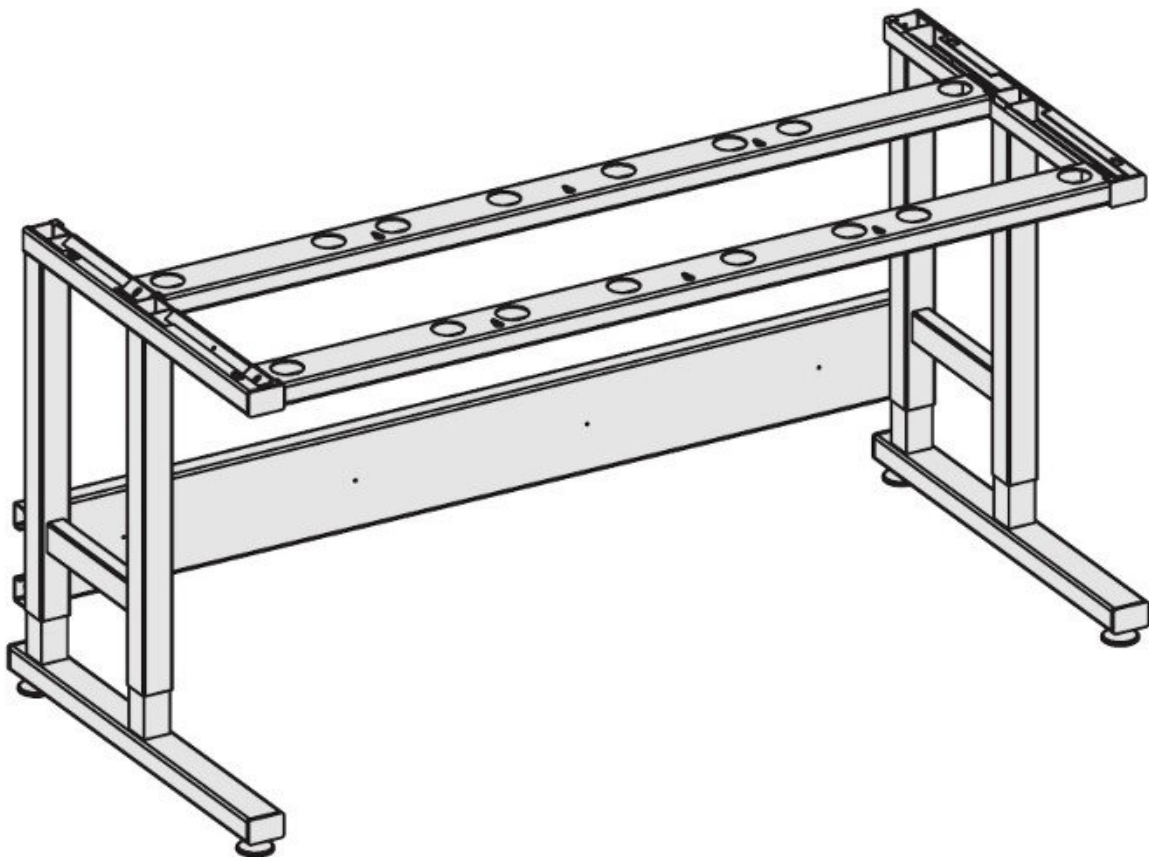


ESD-tafelframe Standaard Sintro, handmatig verstelbaar met klemschroeven, lichtgrijs frame, 1230 x 750 mm



Het ESD-tafelframe van Karl voldoet aan alle normen die worden voorgeschreven voor een ESD-conforme werkplek in een EPA om veilig te kunnen werken met gevoelige elektronische componenten.

- Hoogteverstelling met klemschroeven
- robuuste stalen buisconstructie
- Hoogtecompensatie-elementen in het voetgedeelte
- Werkoppervlak kan worden belast met 200 kg gelijkmatig verdeelde last
- ESD-kluis

Artikelnr.	WL41313
Model	26.005.70
Modellijn	Sintro

Products for the electronic industry



Fabrikant	KARL
Fabrikant artikelnr.	26.005.70
GPSR-fabrikantgegevens	Andreas KARL GmbH & Co. KG Hauptstraße 26 DE-85777 Fahrenzhausen www.karl.eu
Lengte	1230 mm
Breedte	750 mm
Hoogte	740 mm
Diepte	750 mm
Verkoopeenheid	1 stuk
Inhoudseenheid	1 stuk
Kleurinformatie van de fabrikant	lichtgrijs (RAL 7035)
Kleur	grauw
Type hoogteverstelling	klemschroeven
Hoogte verstelbaar	740 – 1140 mm
Materiaal (frame)	staal met poedercoating
Incl. batterij	nee
Typische lekweerstand	$10^4 - 10^9$ Ohm
Materiaal (tafelblad)	Hard laminaat
Incl. aardingspunt	nee
Laadvermogen	200 kg
ESD-compatibel	ja