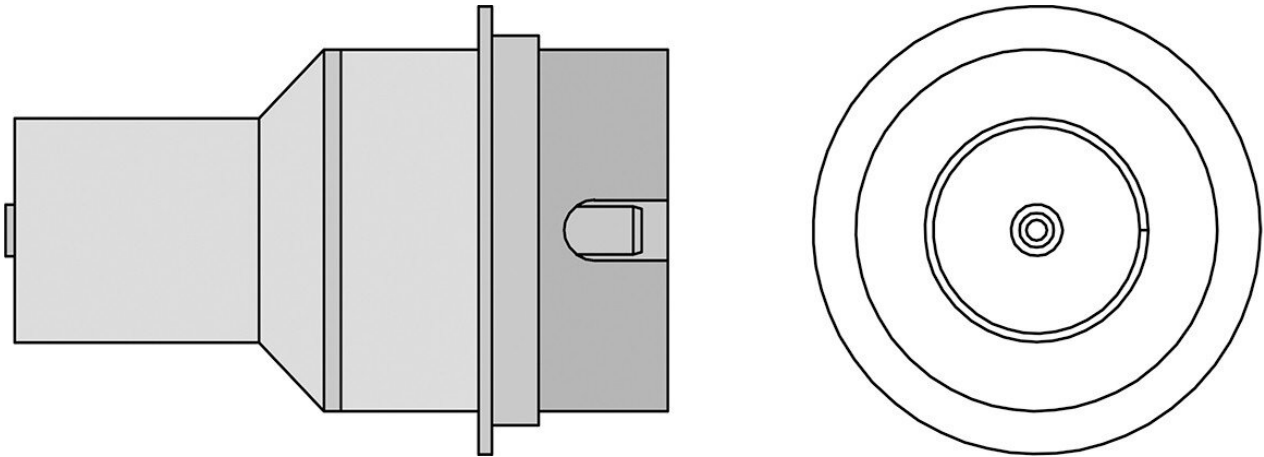


NRV12 Heteluchtmondstuk met vacuüm, D: 12 mm



heeft een geïntegreerde voorverwarmingsplaat voor het voorverwarmen van de componenten met behulp van contactwarmte. Rondom de plaat zijn er luchtuitlaatopeningen voor warme lucht met een breedte van ca. 1 mm.

Artikelnr.	WL40593
Model	NRV12
Fabrikant	WELLER
Fabrikant artikelnr.	T0058750774N
GPSR-fabrikantgegevens	WELLER Tools GmbH Carl-Benz-Strasse 2 DE-74354 Besigheim www.weller.eu
Verkoopeenheid	1 stuk
Inhoudseenheid	1 stuk
Productserie	NRV-nozzle
Diameter van de soldeerpunt	12 mm
Puntvorm	hetelucht mondstuk
Tipuitlijning	recht
Bijpassend handstuk	HAP 2, HAP 3, HAP 3000