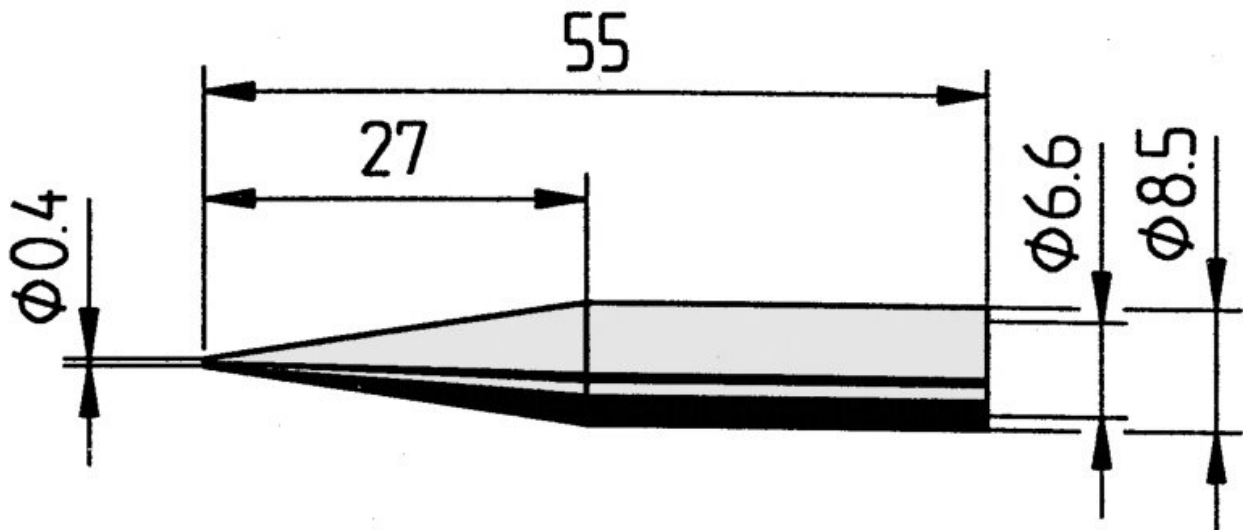


## Soldeerstift, recht, verlengd, potloodpunt, 0,4 mm, 0842UD



- Doorlopende soldeerstift, recht, verlengd, potloodstift, diameter 0,4 mm, met ERSADUR coating met verhoogde levensduur voor verhoogde warmtebehoefte.
- geschikt voor de soldeerstations ANANLOG 60, ANANLOG 60 A, ANANLOG 80, ANANLOG 80 A, DIGITAL 80 A, DIGITAL 2000 A versie met de Power tool soldeerbout, Multi-Pro, Multi-Sprint, Multi-TC en PTC 70, RDS 80, MICRO-CON 60 iA met de Power tool soldeerbout, TWIN 80 A met de Ergo tool soldeerbout

Artikelnr.	WL36475
Model	842UD
Fabrikant	ERSA
Fabrikant artikelnr.	0842UD/SB
GPSR-fabrikantgegevens	ERSA GmbH Leonhard-Karl-Strasse 24 DE-97877 Wertheim www.ersa.de
Lengte	55 mm
Lengte met verpakking	90 mm
Breedte met verpakking	60 mm
Hoogte met verpakking	10 mm
Verkoopeenheid	1 stuk

Inhoudseenheid	1 stuk
Totale lengte	55 mm
Incl. batterij	nee
Productserie	842
RoHS-conform	ja
Tipserie	842
Binnendiameter (schacht)	6,6 mm
Buitendiameter (schacht)	8,5 mm
Diameter van de soldeerpunt	0,4 mm
Puntvorm	potloodpunt
Tipuitlijning	recht
Coating van de soldeerpunt	permanente soldeerstift
Bijpassend handstuk	BASIC TOOL, ERGO TOOL, MULTI-PRO, MULTI-SPRINT, MULTI-TC, POWER-TOOL, PTC 70
Bijpassend handstuk	Power-Tool, Ergo-Tool, Multi-Pro, Multi-TC, PTC 70 und Multi-Sprint
ESD-compatibel	nee