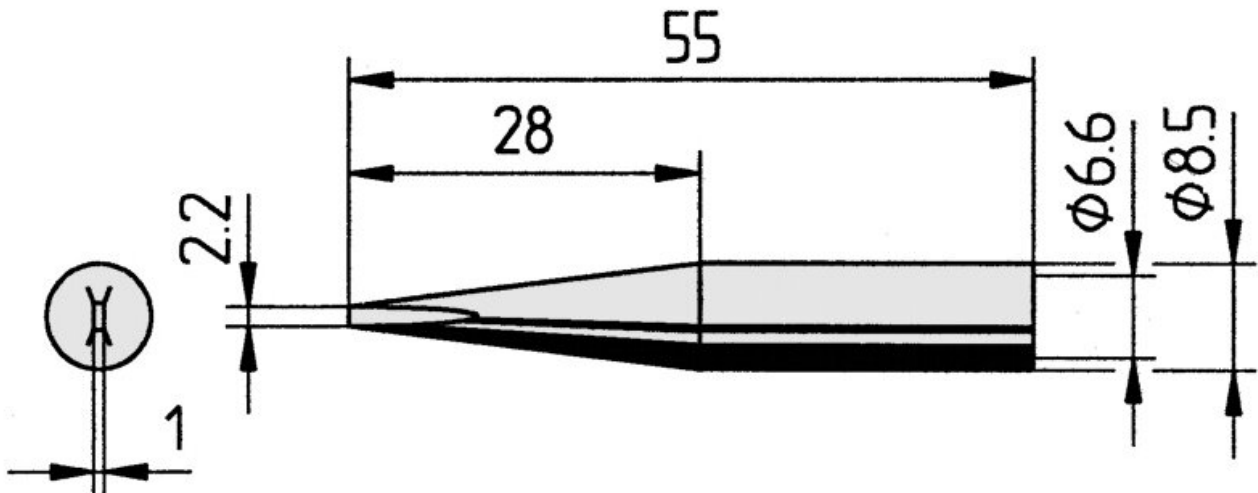


## Soldeerstift, recht, verlengd, beitelvormig, 2,2 mm, 0842KDLF



- Doorlopende soldeerstift, recht, verlengd, beitelvormig, 2,2 mm breed, met ERSADUR-LF coating (loodvrij solderen) met verhoogde levensduur voor verhoogde warmtebehoefte.
- geschikt voor de soldeerstations ANANLOG 60, ANANLOG 60 A, ANANLOG 80, ANANLOG 80 A, DIGITAL 80 A, DIGITAL 2000 A versie met de Power tool soldeerbout, Multi-Pro, Multi-Sprint, Multi-TC en PTC 70, RDS 80, MICRO-CON 60 iA met de Power tool soldeerbout, TWIN 80 A met de Ergo tool soldeerbout

|                        |   |
|------------------------|---|
| Artikelnr.             | WL36473   |
| Model                  | 842KD-LF  |
| Fabrikant              | ERSA  |
| Fabrikant artikelnr.   | 0842KDLF/SB   |
| GPSR-fabrikantgegevens | ERSA GmbH<br>Leonhard-Karl-Strasse 24<br>DE-97877 Wertheim<br>www.ersa.de |
| Lengte                 | 55 mm   |
| Lengte met verpakking  | 90 mm   |
| Breedte met verpakking | 60 mm   |
| Hoogte met verpakking  | 10 mm   |
| Verkoopeenheid         | 1 stuk  |
| Inhoudseenheid         | 1 stuk  |

|                             |  |
|-----------------------------|--|
| Totale lengte               | 55 mm  |
| Incl. batterij              | nee  |
| Productserie                | 842  |
| RoHS-conform                | ja   |
| Tipserie                    | 842  |
| Binnendiameter (schacht)    | 6,6 mm   |
| Buitendiameter (schacht)    | 8,5 mm   |
| Diameter van de soldeerpunt | 2,2 mm   |
| Puntvorm                    | beitelvormig   |
| Tipuitlijning               | recht  |
| Coating van de soldeerpunt  | permanente soldeerstift  |
| Bijpassend handstuk         | BASIC TOOL, ERGO TOOL, MULTI-PRO, MULTI-SPRINT, MULTI-TC, POWER-TOOL, PTC 70 |
| ESD-compatibel              | nee  |