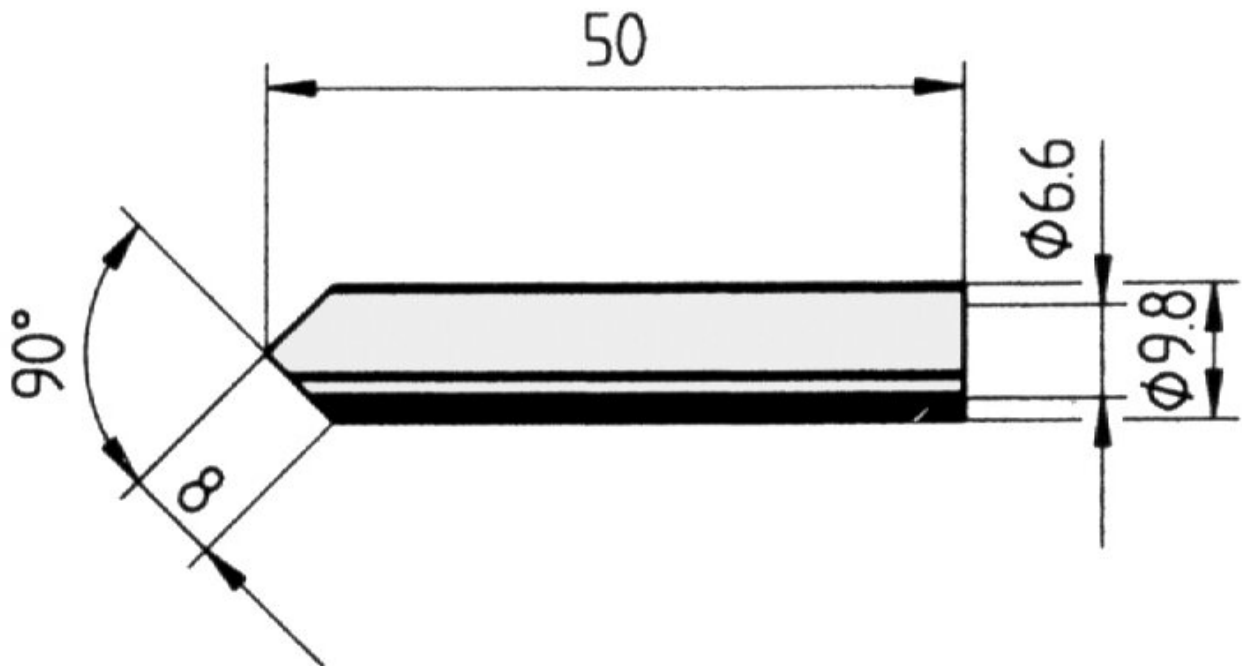


Soldeerstift, recht, aan beide zijden afgeschuind, 8,0 mm, 0832MDLF



- Doorlopende soldeerstift, recht, aan beide zijden afgeschuind, 8,0 mm breed, met ERSADUR-LF coating (loodvrij solderen) voor een langere levensduur.
- geschikt voor de soldeerstations ANANLOG60, ANALOG60A, DIGITAL80, DIGITAL80A, DIGITAL2000A, RDS80, MICRO-CON60, TWIN80A, ELS8000/M/D, MS6000 en MS8000

Artikelnr.	WL36472
Model	832MD-LF
Fabrikant	ERSA
Fabrikant artikelnr.	0832MDLF/SB
GPSR-fabrikantgegevens	ERSA GmbH Leonhard-Karl-Strasse 24 DE-97877 Wertheim www.ersa.de
Lengte	50 mm
Lengte met verpakking	90 mm
Breedte met verpakking	60 mm

Products for the electronic industry



Hoogte met verpakking	10 mm
Verkoopeenheid	1 stuk
Inhoudseenheid	1 stuk
Totale lengte	50 mm
Incl. batterij	nee
Productserie	832
RoHS-conform	ja
Tipserie	832
Binnendiameter (schacht)	6,6 mm
Buitendiameter (schacht)	9,8 mm
Diameter van de soldeerpunt	9,8 mm
Puntvorm	beitelvormig
Tipuitlijning	recht
Coating van de soldeerpunt	permanente soldeerstift
Bijpassend handstuk	BASIC TOOL, ERGO TOOL, MULTI-PRO, MULTI-SPRINT, MULTI-TC, POWER-TOOL, PTC 70
Bijpassend handstuk	Power-Tool, Ergo-Tool, Multi-Pro, Multi-TC, PTC 70 und Multi-Sprint
ESD-compatibel	nee