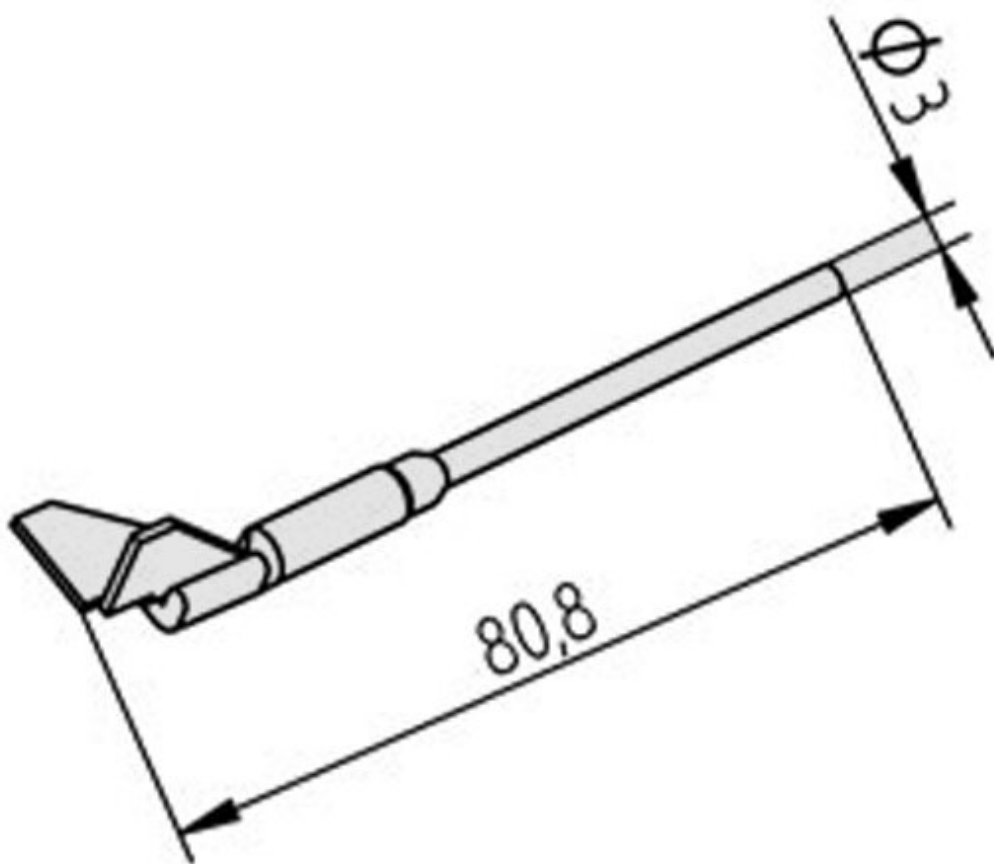


## Desoldeerstift set been onder een hoek van 90°, 12,5 mm, 0452QDLF125



- Desoldeerstiftenset voor PLCC 28 voor i-CON, i-CON2 en DIGITAL 2000 A elk met desoldeerstiftketting 40 of het CHIP-gereedschap, SMT UNIT 60 A/AS, MICRO-CON 60 iA, Rework 80 en SMD 8000 elk met desoldeerstift TC40

|                        |   |
|------------------------|---|
| Artikelnr.             | WL36467   |
| Model                  | 452QDLF125  |
| Fabrikant              | ERSA  |
| Fabrikant artikelnr.   | 0452QDLF125/SB  |
| GPSR-fabrikantgegevens | ERSA GmbH<br>Leonhard-Karl-Strasse 24<br>DE-97877 Wertheim<br>www.ersa.de |

|                          |  |
|--------------------------|--|
| Lengte met verpakking    | 85 mm                                  |
| Breedte met verpakking   | 48 mm                                  |
| Hoogte met verpakking    | 48 mm                                  |
| Verkoopeenheid           | 1 paar                                 |
| Inhoudseenheid           | 1 paar                                 |
| Totale lengte            | 81 mm                                  |
| Incl. batterij           | nee                                    |
| Productserie             | 452                                    |
| RoHS-conform             | ja                                     |
| Type soldeerpunt         | doorlopende soldeerstift               |
| Tipserie                 | 452                                    |
| Buitendiameter           | 12,5 mm                                |
| Buitendiameter (schacht) | 3 mm                                   |
| Puntvorm                 | bijzondere vorm                        |
| Tipuitlijning            | bent                                   |
| Bijpassend handstuk      | CHIP TOOL, SMD desoldering tweezers 40 |
| Bijpassend handstuk      | 0430EDJ, Chip-Tool, TC 40              |
| ESD-compatibel           | nee                                    |