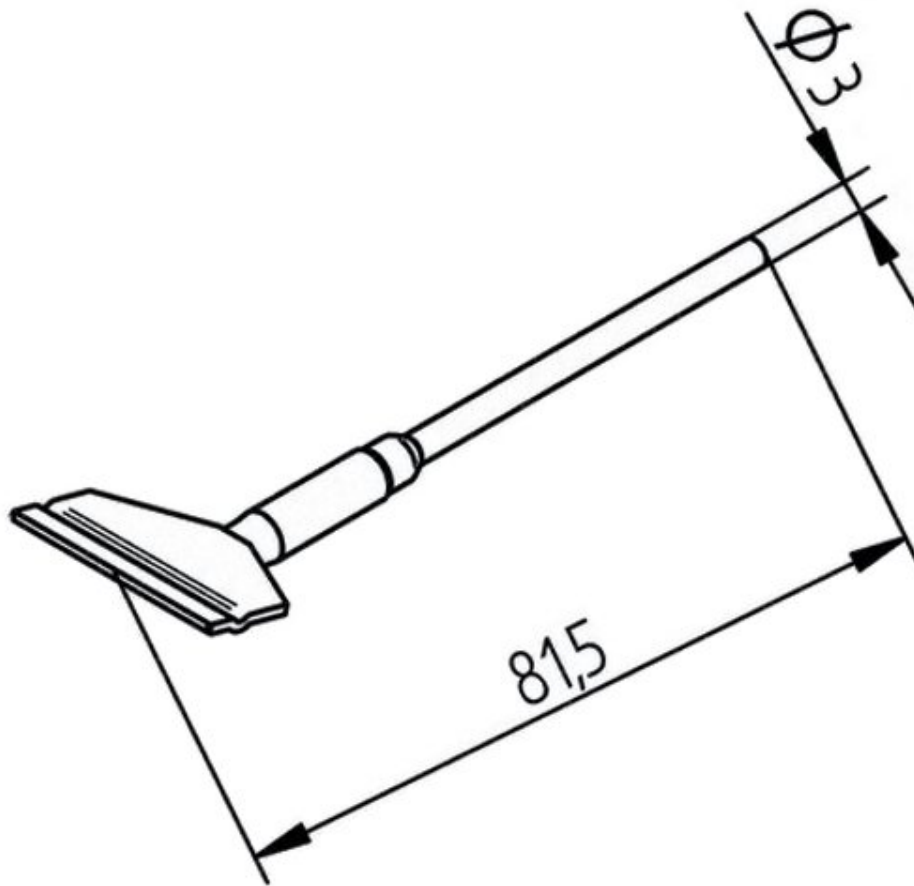


Desoldeerstift recht, 25,0 mm, 0452FDLF250



- randlengte: 25 mm
- voor de component SOIC 40
- Compatibele stations zijn i-CON, i-CON2 en DIGITAL 2000 A, elk met desoldeerpinketting 40 (0430EDJ) of de Chip-Tool (0450MDJ), SMT UNIT 60 A/AS, MICRO-CON 60 iA, DIGITAL 2000 A, elk met desoldeerpinketting 40 (0430EDJ) of de Chip-Tool (0450MDJ) en Rework 80 en SMD 8000, elk met desoldeerpincetaal TC40 (0420EDJ).

Artikelnr.	WL36459
Model	452FD-LF250
Fabrikant	ERSA
Fabrikant artikelnr.	0452FDLF250/SB
GPSR-fabrikantgegevens	ERSA GmbH Leonhard-Karl-Strasse 24

DE-97877 Wertheim
www.ersa.de

Lengte met verpakking	140 mm
Breedte met verpakking	80 mm
Hoogte met verpakking	10 mm
Verkoopeenheid	1 paar
Inhoudseenheid	1 paar
Totale lengte	82 mm
Incl. batterij	nee
Productserie	452
RoHS-conform	ja
Tipserie	452
Buitendiameter (schacht)	3 mm
Puntvorm	bijzondere vorm
Tipuitlijning	recht
Bijpassend handstuk	CHIP TOOL, SMD desoldering tweezers 40
Bijpassend handstuk	0430EDJ, Chip-Tool, TC 40
ESD-compatibel	nee