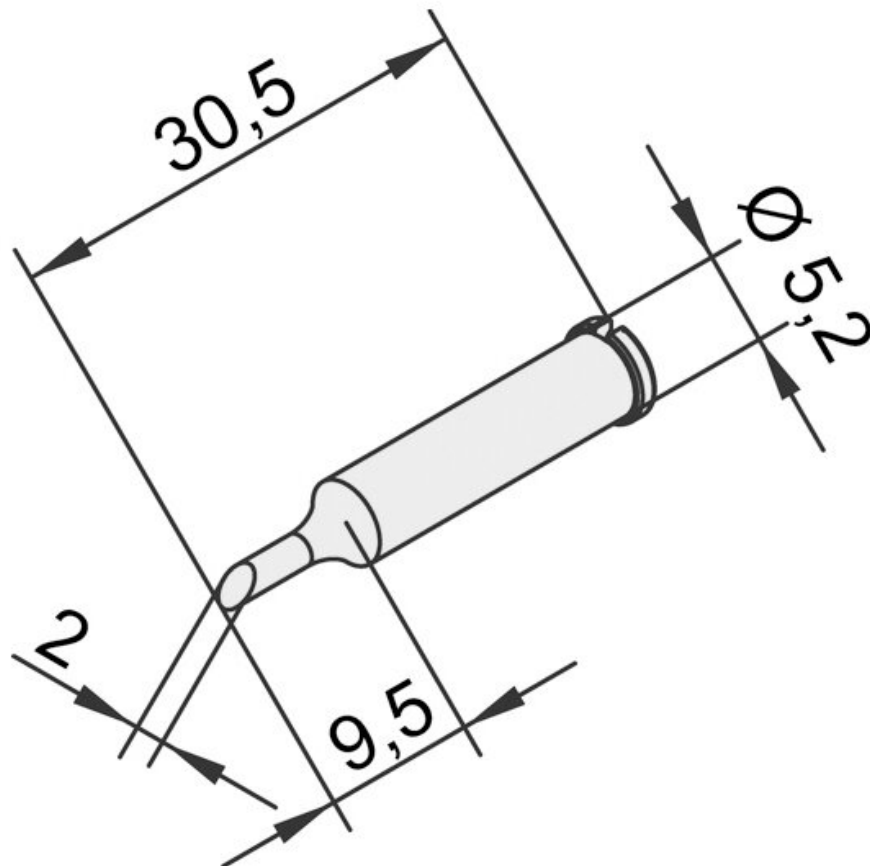


Soldeerstift voor i-Tool, recht, afgeschuind, 2 mm, 0102ADLF20



- Geschikt voor de i-Tool (i-Tool) van het i-CON-soldeerstation in de versies 0IC1000A, 0IC1100A, 0IC1100V, 0IC2000A, 0IC2000AIT, 0IC2000AC en 0IC2000AXT, 0IC2200V, 0IC2200VC, 0IC2200VIT, 0IC2200VXT, 0IC2100VC, 0IC2100VXT
- ERSA i-Tip serie van permanente soldeerstiften met ERSADUR-LF coating voor de i-TOOL

Artikelnr.	WL36452
Model	102AD-LF20
Fabrikant	ERSA
Fabrikant artikelnr.	0102ADLF20/SB
GPSR-fabrikantgegevens	ERSA GmbH

Leonhard-Karl-Strasse 24
DE-97877 Wertheim
www.ersa.de

Lengte	31 mm
Lengte met verpakking	100 mm
Breedte met verpakking	60 mm
Hoogte met verpakking	5 mm
Verkoopeenheid	1 stuk
Inhoudseenheid	1 stuk
Totale lengte	30,5 mm
Incl. batterij	nee
Productserie	102
RoHS-conform	ja
Tipserie	102
Binnendiameter (schacht)	3,5 mm
Buitendiameter (schacht)	5,2 mm
Diameter van de soldeerpunt	2 mm
Puntvorm	schuin
Tipuitlijning	recht
Coating van de soldeerpunt	permanente soldeerstift
Bijpassend handstuk	i-TOOL, i-TOOL NANO, i-TOOL PICO
Bijpassend handstuk	i-Tool
ESD-compatibel	nee