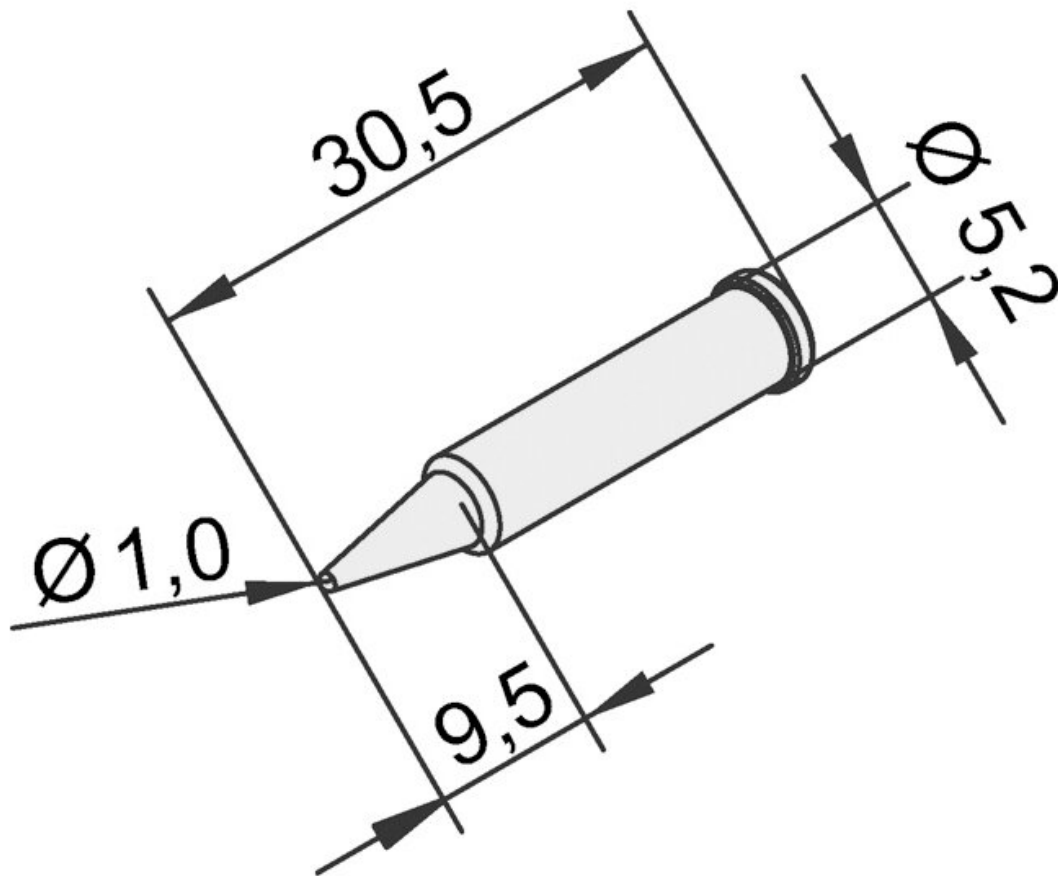


## Soldeerstift voor i-Tool, recht, potloodpunt, 1mm, 0102PDLF10



- Geschikt voor de i-Tool (i-Tool) van het i-CON-soldeerstation in de versies 01C1000A, 01C1100A, 01C1100V, 01C2000A, 01C2000AIT, 01C2000AC en 01C2000AXT, 01C2200V, 01C2200VC, 01C2200VIT, 01C2200VXT, 01C2100VC, 01C2100VXT
- ERSA i-Tip serie van permanente soldeerstiften met ERSADUR-LF coating voor de i-TOOL

Artikelnr.	WL36144
Model	102PD-LF10
Fabrikant	ERSA
Fabrikant Artikel nr.	0102PDLF10/SB
Informatie fabrikant GPSR	ERSA GmbH Leonhard-Karl-Strasse 24 DE-97877 Wertheim

[www.ersa.de](http://www.ersa.de)

duur	31 mm
Lengte met verpakking	100 mm
Breedte met verpakking	60 mm
Hoogte met verpakking	5 mm
Verkoopeenheid	1 stuk
Inhoudseenheid	1 stuk
totale duur	30,5 mm
productlijn	102
Volgzame RoHS	ja
Tip series	102
Binnendiameter schacht	3,5 mm
Buitendiameter Schacht	5,2 mm
soldeerstift diameter	1 mm
piekvorm	potloodpunt
maximale afstemming	recht
Coating Soldeerstift	permanente soldeerstift
Geschikt handstuk	i-TOOL, i-TOOL NANO, i-TOOL PICO
bijpassend handstuk	i-Tool
Volgzame ESD	nee