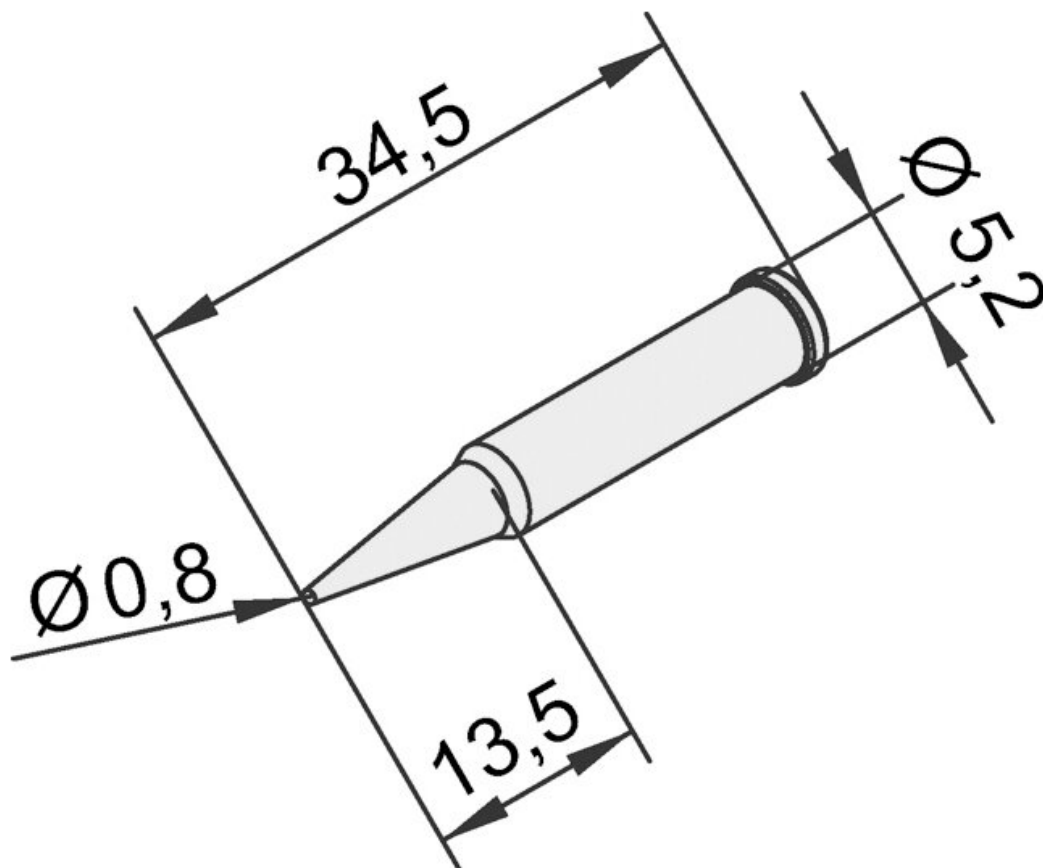


Soldeerstift voor i-Tool, recht, potloodpunt, 0,8 mm, verlengd, 0102PDLF08L



- Geschikt voor de i-Tool (i-Tool) van het i-CON-soldeerstation in de versies 01C1000A, 01C1100A, 01C1100V, 01C2000A, 01C2000AIT, 01C2000AC en 01C2000AXT, 01C2200V, 01C2200VC, 01C2200VIT, 01C2200VXT, 01C2100VC, 01C2100VXT
- ERSA i-Tip serie van permanente soldeerstiften met ERSADUR-LF coating voor de i-TOOL

Artikelnr.	WL36143
Model	102PD-LF08L
Fabrikant	ERSA
Fabrikant artikelnr.	0102PDLF08L/SB
GPSR-fabrikantgegevens	ERSA GmbH

Leonhard-Karl-Strasse 24
DE-97877 Wertheim
www.ersa.de

Lengte	35 mm
Lengte met verpakking	100 mm
Breedte met verpakking	60 mm
Hoogte met verpakking	5 mm
Verkoopeenheid	1 stuk
Inhoudseenheid	1 stuk
Totale lengte	34,5 mm
Incl. batterij	nee
Productserie	102
RoHS-conform	ja
Tipserie	102
Binnendiameter (schacht)	3,5 mm
Buitendiameter (schacht)	5,2 mm
Diameter van de soldeerpunt	0,8 mm
Puntvorm	potloodpunt
Tipuitlijning	recht
Coating van de soldeerpunt	permanente soldeerstift
Bijpassend handstuk	i-TOOL, i-TOOL NANO, i-TOOL PICO
ESD-compatibel	nee