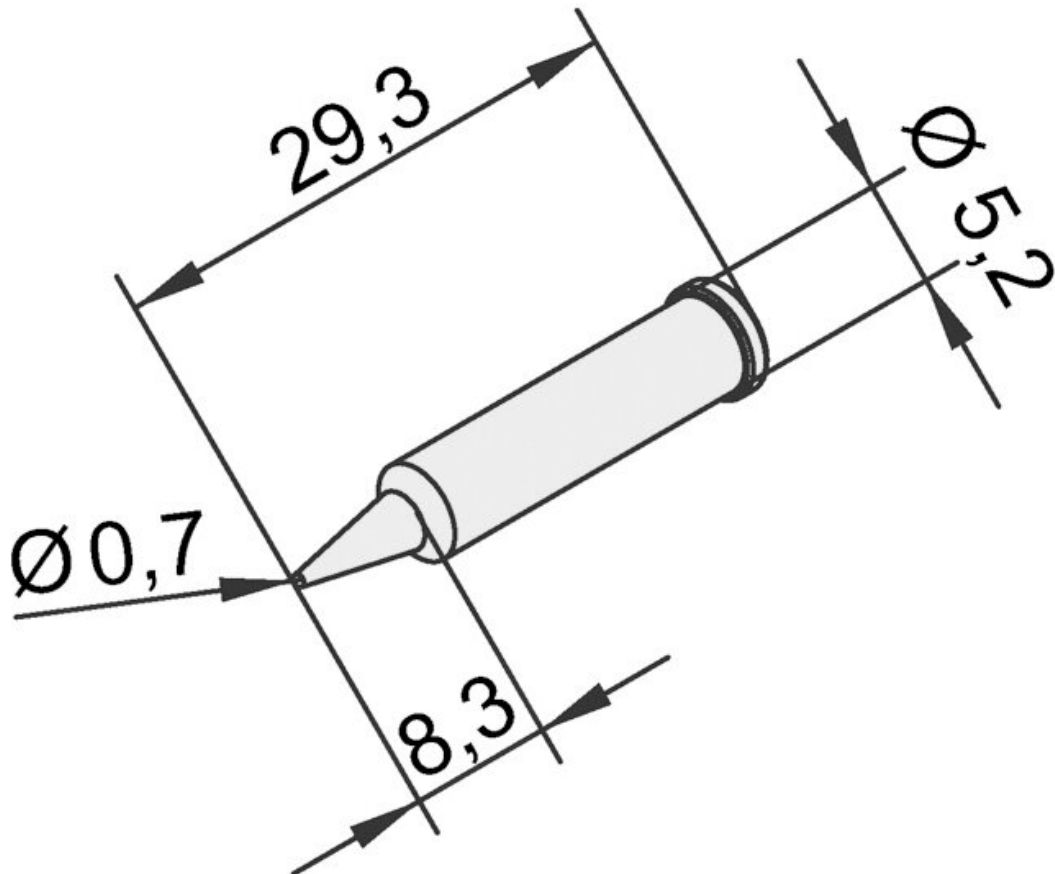


## Soldeerstift voor i-Tool, recht, potloodpunt, 0,7mm, 0102PDLF07



- Geschikt voor de i-Tool (i-Tool) van het i-CON-soldeerstation in de versies 01C1000A, 01C1100A, 01C1100V, 01C2000A, 01C2000AIT, 01C2000AC en 01C2000AXT, 01C2200V, 01C2200VC, 01C2200VIT, 01C2200VXT, 01C2100VC, 01C2100VXT
- ERSA i-Tip serie van permanente soldeerstiften met ERSADUR-LF coating voor de i-TOOL

Artikelnr.	WL36142
Model	102PD-LF07
Fabrikant	ERSA
Fabrikant Artikel nr.	0102PDLF07/SB
Informatie fabrikant GPSR	ERSA GmbH

Leonhard-Karl-Strasse 24  
DE-97877 Wertheim  
www.ersa.de

duur	31 mm
Lengte met verpakking	100 mm
Breedte met verpakking	60 mm
Hoogte met verpakking	5 mm
Verkoopeenheid	1 stuk
Inhoudseenheid	1 stuk
totale duur	30,5 mm
productlijn	102
Volgzame RoHS	ja
Tip series	102
Binnendiameter schacht	3,5 mm
Buitendiameter Schacht	5,2 mm
soldeerstift diameter	0,7 mm
piekvorm	potloodpunt
maximale afstemming	recht
Coating Soldeerstift	permanente soldeerstift
Geschikt handstuk	i-TOOL, i-TOOL NANO, i-TOOL PICO
bijpassend handstuk	i-Tool
Volgzame ESD	nee