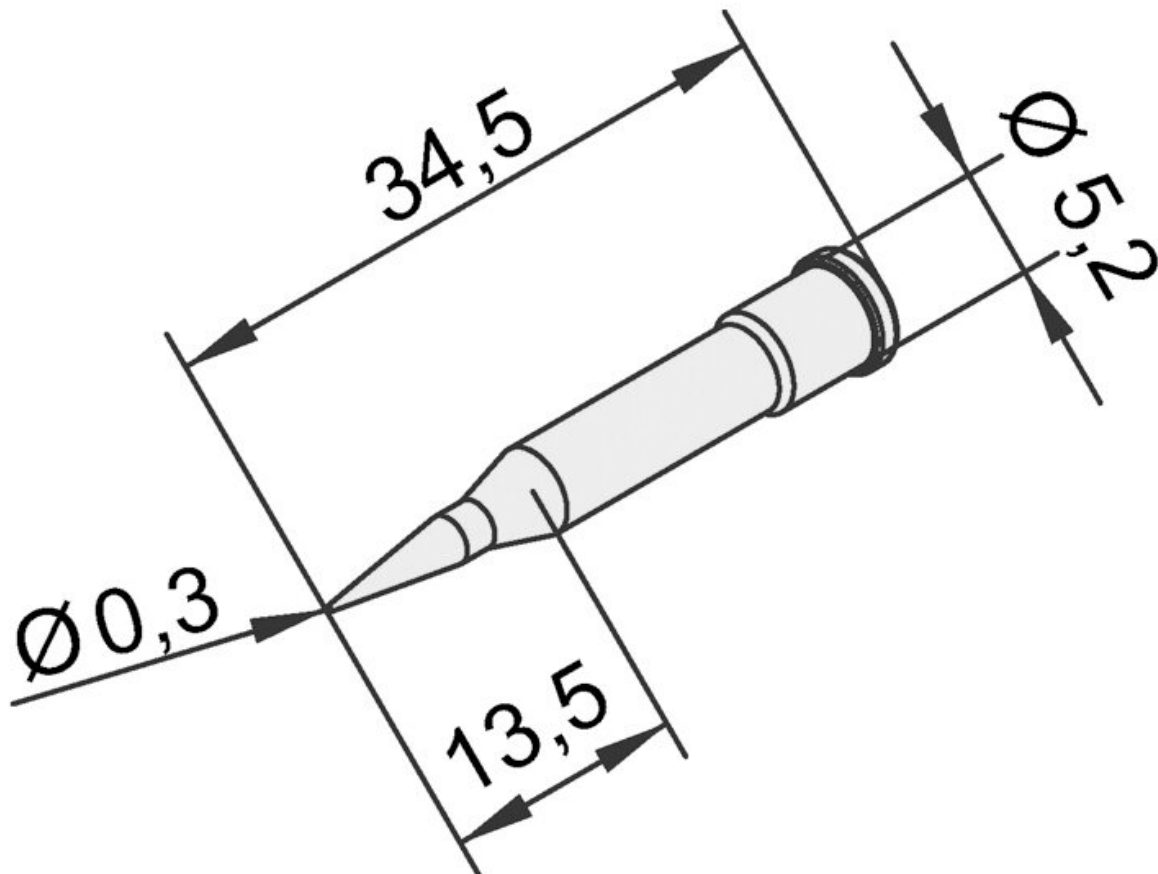


## Soldeerstift voor i-Tool, recht, potloodpunt, verlengd 0,3 mm, 0102PDLF03L



- Geschikt voor de i-Tool (i-Tool) van het i-CON-soldeerstation in de versies 0IC1000A, 0IC1100A, 0IC1100V, 0IC2000A, 0IC2000AIT, 0IC2000AC en 0IC2000AXT, 0IC2200V, 0IC2200VC, 0IC2200VIT, 0IC2200VXT, 0IC2100VC, 0IC2100VXT
- ERSA i-Tip serie van permanente soldeerstiften met ERSADUR-LF coating voor de i-TOOL

Artikelnr.	WL36137
Model	102PD-LF03L
Fabrikant	ERSA
Fabrikant artikelnr.	0102PDLF03L/SB
GPSR-fabrikantgegevens	ERSA GmbH

Leonhard-Karl-Strasse 24  
DE-97877 Wertheim  
www.ersa.de

Lengte	35 mm
Lengte met verpakking	100 mm
Breedte met verpakking	70 mm
Hoogte met verpakking	5 mm
Verkoopeenheid	1 stuk
Inhoudseenheid	1 stuk
Totale lengte	34,5 mm
Productserie	102
RoHS-conform	ja
Tipserie	102
Binnendiameter (schacht)	3,5 mm
Buitendiameter (schacht)	5,2 mm
Diameter van de soldeerpunt	0,3 mm
Puntvorm	potloodpunt
Tipuitlijning	recht
Coating van de soldeerpunt	permanente soldeerstift
Bijpassend handstuk	i-TOOL, i-TOOL NANO, i-TOOL PICO
Bijpassend handstuk	i-Tool
ESD-compatibel	nee