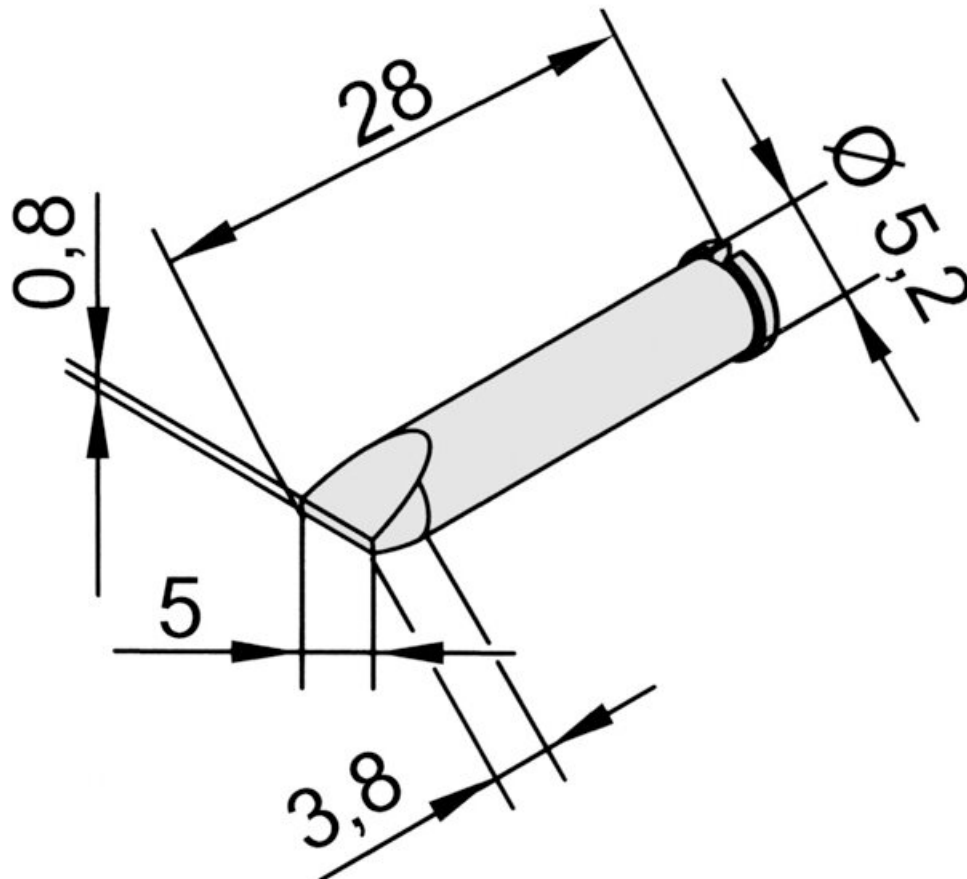


Soldeerstift voor i-Tool, recht, beitelvormig, 5 mm, 0102CDLF50



- Geschikt voor de i-Tool (i-Tool) van het i-CON-soldeerstation in de versies 01C1000A, 01C1100A, 01C1100V, 01C2000A, 01C2000AIT, 01C2000AC en 01C2000AXT, 01C2200V, 01C2200VC, 01C2200VIT, 01C2200VXT, 01C2100VC, 01C2100VXT
- ERSA i-Tip serie van permanente soldeerstiften met ERSADUR-LF coating voor de i-TOOL

Artikelnr.	WL36135
Model	102CD-LF50
Fabrikant	ERSA
Fabrikant Artikel nr.	0102CDLF50/SB
Informatie fabrikant GPSR	ERSA GmbH

Leonhard-Karl-Strasse 24
DE-97877 Wertheim
www.ersa.de

duur	31 mm
Lengte met verpakking	100 mm
Breedte met verpakking	70 mm
Hoogte met verpakking	5 mm
Verkoopeenheid	1 stuk
Inhoudseenheid	1 stuk
totale duur	30,5 mm
productlijn	102
Volgzame RoHS	ja
Tip series	102
Binnendiameter schacht	3,5 mm
Buitendiameter Schacht	5,2 mm
soldeerstift diameter	5 mm
piekvorm	beitelvormig
maximale afstemming	recht
Coating Soldeerstift	permanente soldeerstift
Geschikt handstuk	i-TOOL, i-TOOL NANO, i-TOOL PICO
bijpassend handstuk	i-Tool
Volgzame ESD	nee