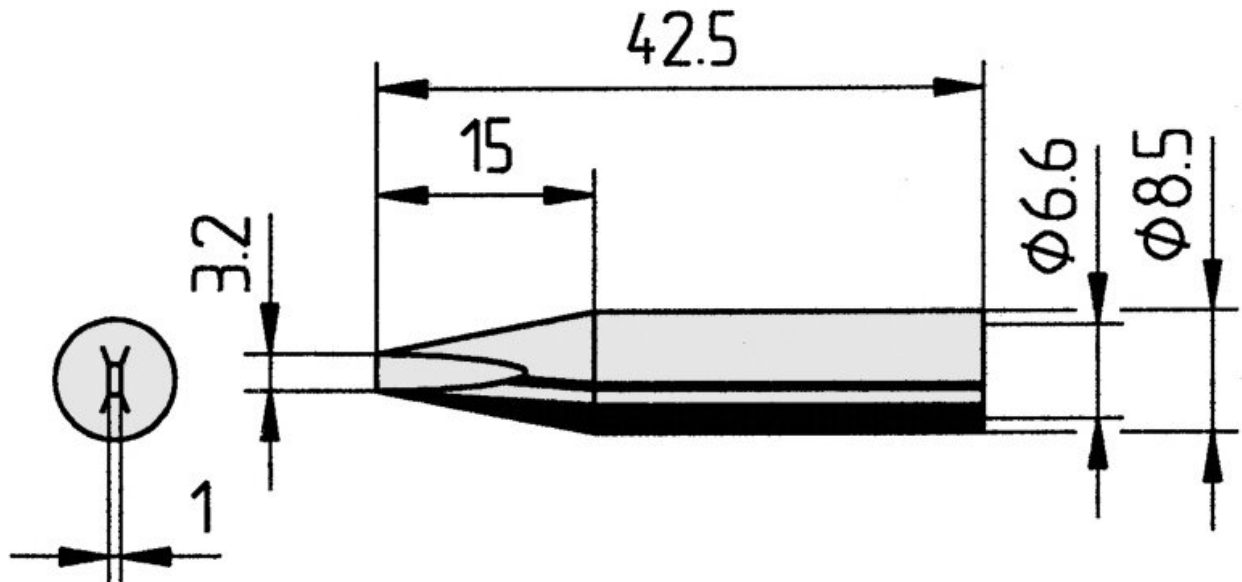


## Soldeerstift, recht, beitelvormig, 3,2 mm, 0842EDLF



- Doorlopende soldeerstift, recht, beitelvormig, 3,2 mm breed, met ERSADUR-LF coating (loodvrij solderen) met verhoogde levensduur voor verhoogde warmtebehoefte.
- geschikt voor de soldeerstations ANANLOG 60, ANANLOG 60 A, ANANLOG 80, ANANLOG 80 A, DIGITAL 80 A, DIGITAL 2000 A versie met de Power tool soldeerbout, Multi-Pro, Multi-Sprint, Multi-TC en PTC 70, RDS 80, MICRO-CON 60 iA met de Power tool soldeerbout, TWIN 80 A met de Ergo tool soldeerbout

Artikelnr.	WL36048
Model	842ED-LF
Fabrikant	ERSA
Fabrikant artikelnr.	0842EDLF/SB
GPSR-fabrikantgegevens	ERSA GmbH Leonhard-Karl-Strasse 24 DE-97877 Wertheim www.ersa.de
Lengte	43 mm
Lengte met verpakking	90 mm
Breedte met verpakking	60 mm
Hoogte met verpakking	10 mm

Verkoopeenheid	1 stuk
Inhoudseenheid	1 stuk
Productserie	842
Tipserie	842
Puntvorm	beitelvormig
Tipuitlijning	recht
Bijpassend handstuk	BASIC TOOL, ERGO TOOL, MULTI-PRO, MULTI-SPRINT, MULTI-TC, POWER-TOOL, PTC 70
Bijpassend handstuk	Power-Tool, Ergo-Tool, Multi-Pro, Multi-TC, PTC 70 und Multi-Sprint
ESD-compatibel	nee