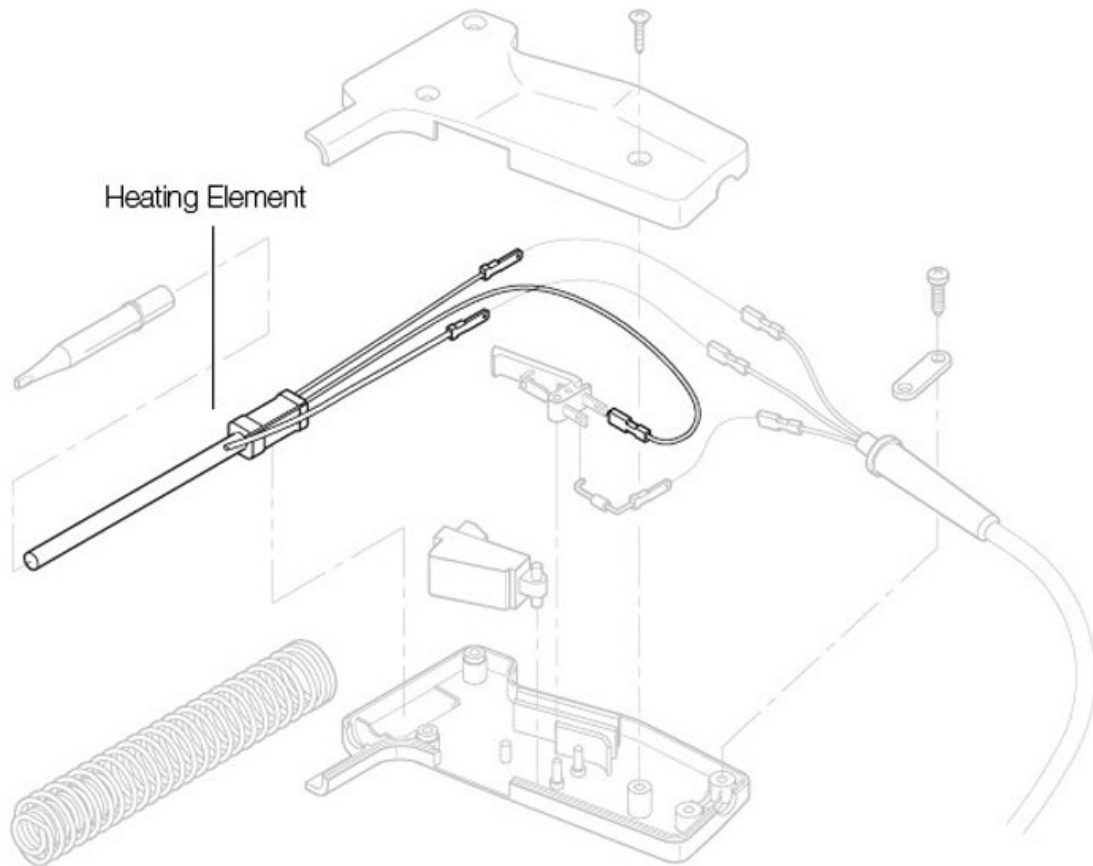


Verwarmingselement voor IN2100



Artikelnr.	WL35531
Model	0132886
Fabrikant	JBC
Fabrikant artikelnr.	132886
GPSR-fabrikantgegevens	JBC Soldering SL Ramón y Cajal 3 ES-08750 Molins De Rei www.jbctools.com
Lengte met verpakking	170 mm
Breedte met verpakking	21 mm
Hoogte met verpakking	21 mm
Verkoopeenheid	1 stuk
Inhoudseenheid	1 stuk

Products for the electronic industry

