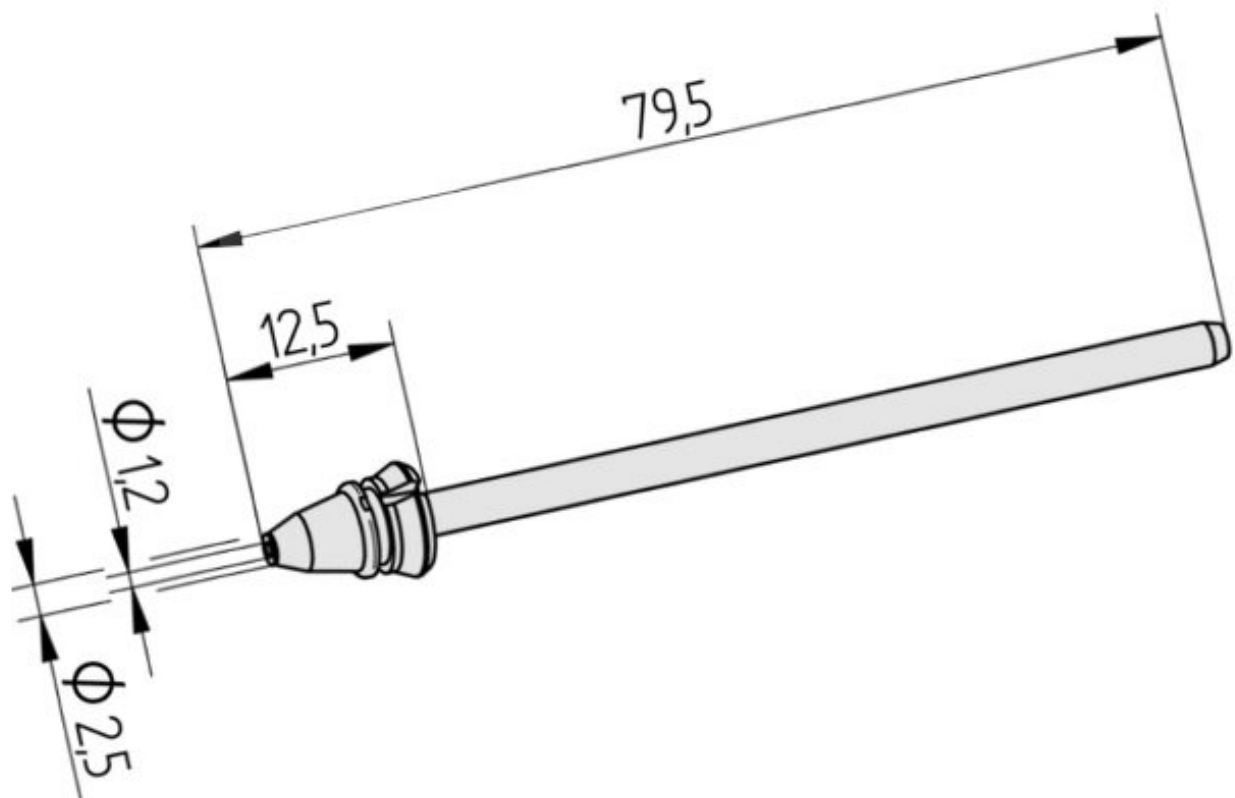


## Desoldeerstift voor X-Tool Vario, diameter binnen 1,2 mm, buiten 2,5 mm, 0742ED1225H



- Desoldeerstift voor i-CON 2V met X-TOOL VARIO desoldeerunit, i-CON VARIO 2 en i-CON VARIO 4 elk met X-TOOL VARIO desoldeerunit.

<b>Artikelnr.</b>	<b>WL34473</b>
Model	0742ED1225/SB
Fabrikant	ERSA
Fabrikant artikelnr.	0742ED1225H/SB
GPSR-fabrikantgegevens	ERSA GmbH Leonhard-Karl-Strasse 24 DE-97877 Wertheim www.ersa.de
Lengte met verpakking	105 mm
Breedte met verpakking	60 mm

Hoogte met verpakking	10 mm
Verkoopeenheid	1 stuk
Inhoudseenheid	1 stuk
Incl. batterij	nee
Productserie	742
RoHS-conform	ja
Type soldeerpunt	doorlopende soldeerstift
Tipserie	742
Binnendiameter	1,2 mm
Buitendiameter	2,5 mm
Puntvorm	kegelvormig
Tipuitlijning	recht
Bijpassend handstuk	X-TOOL VARIO
ESD-compatibel	nee