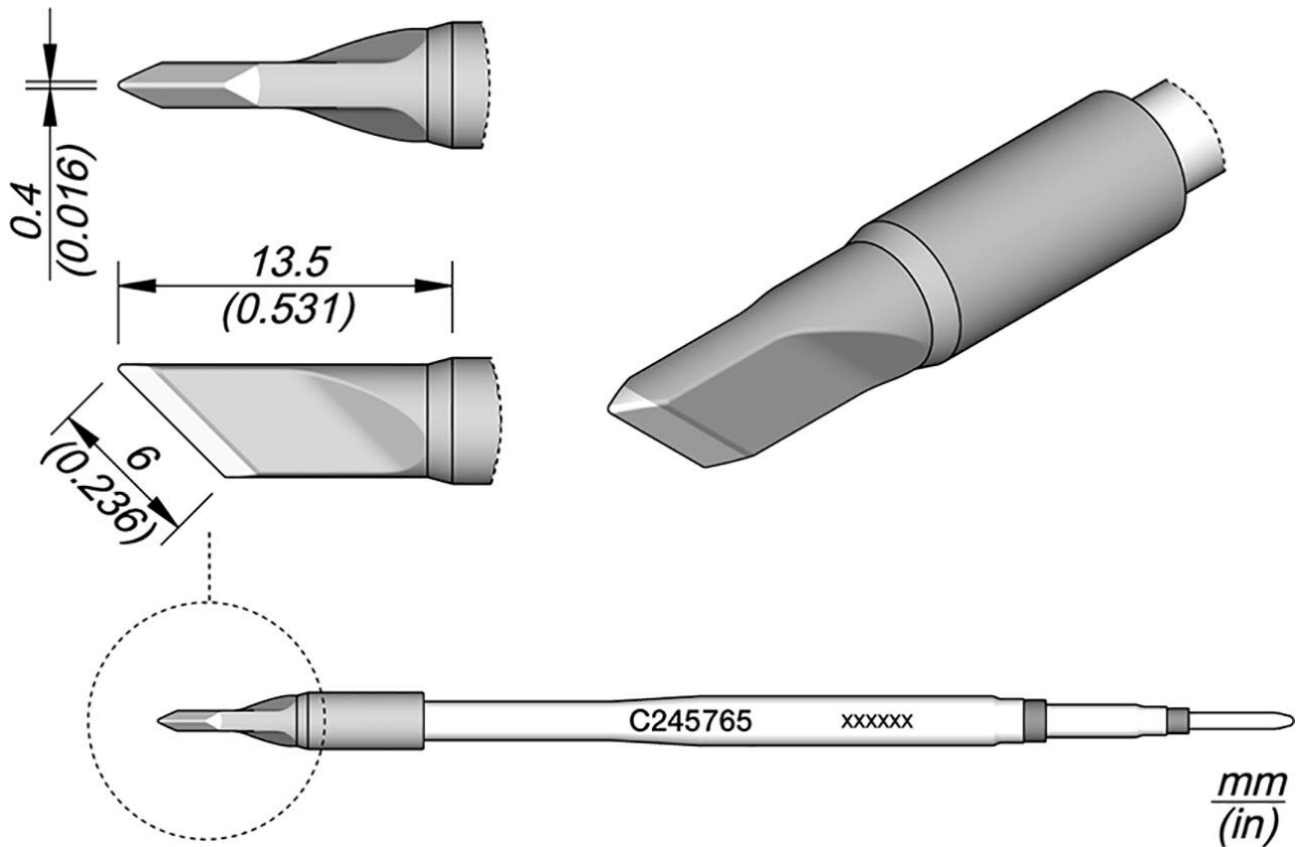


Mesvormige soldeerstift, 6,0 x 0,4 mm, C245765



C245-serie soldeerstiften voor T245-soldeerbouten (voorheen AD-2245). Ze zijn geschikt voor algemene soldeerdoeleinden. Slaap- en slaapstand in de lade.

Artikelnr.	WL34312
Model	C245-765
Fabrikant	JBC
Fabrikant artikelnr.	C245765
GPSR-fabrikantgegevens	JBC Soldering SL Ramón y Cajal 3 ES-08750 Molins De Rei www.jbctools.com
Lengte met verpakking	110 mm
Breedte met verpakking	12 mm
Hoogte met verpakking	12 mm

Products for the electronic industry



Verkoopeenheid	1 stuk
Inhoudseenheid	1 stuk
Incl. batterij	nee
Productserie	C245
Tipserie	C245
Incl. geïntegreerde verwarming	ja
Tipafmetingen	6 x 0,4 mm
Tiplengte	13,5 mm
Totale lengte van de soldeerpunt	135 mm
Puntvorm	mesvormig
Tipuitlijning	afgeschuind
Geschikte soldeerbout	T245
Bijpassend handstuk	T245
Bijpassend handstuk	T245
ESD-compatibel	nee