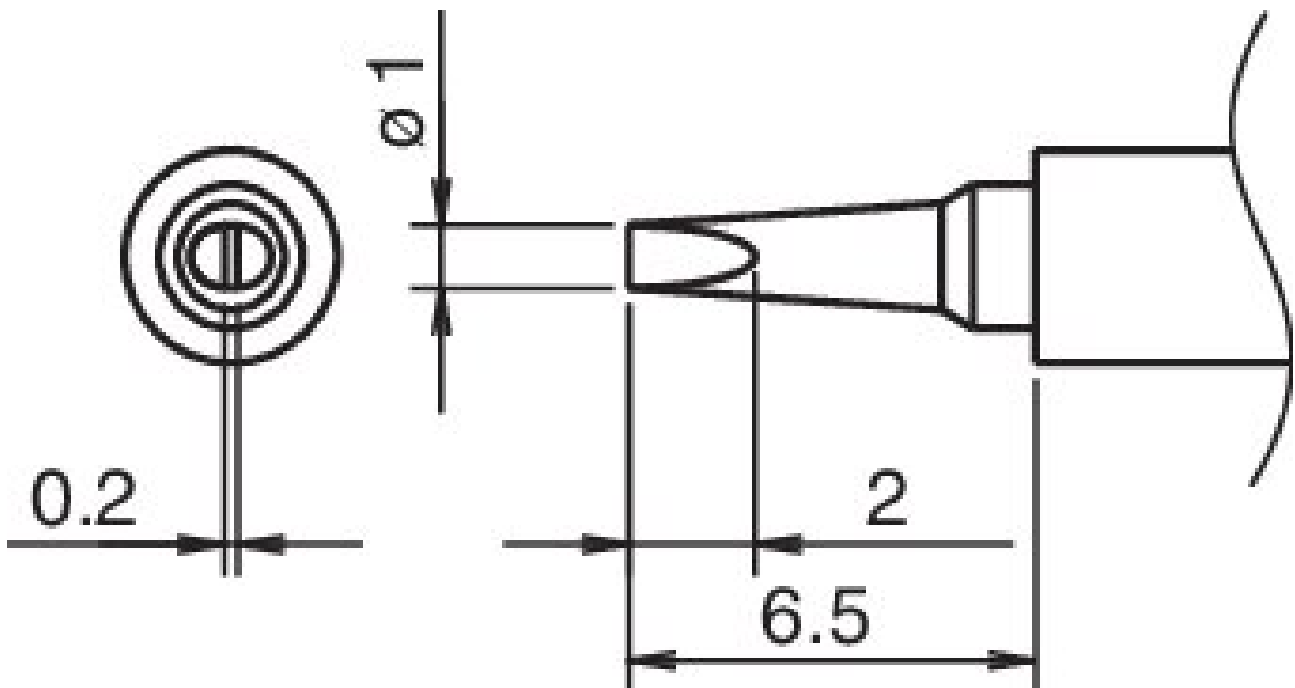


COMPOSIT soldeerstift formaat 1D



- voor HAKKO soldeerbout FM 2032

Artikelnr.	WL34290
Model	T30-D1
Fabrikant	HAKKO
Fabrikant artikelnr.	T30-D1
GPSR-fabrikantgegevens	TBK - Technisches Büro Kullik GmbH Industriestrasse 27 DE-56276 Großmaiseid www.kullik.com/
Lengte	45 mm
Breedte	125 mm
Hoogte	7 mm
Verkoopeenheid	1 stuk
Inhoudseenheid	1 stuk
Incl. batterij	nee
Productserie	T30

Products for the electronic industry



Tipserie	T30
Tipafmetingen	0,2 x 1 mm
Tiplengte	6,5 mm
Puntvorm	beitelvormig
Tipuitlijning	recht
Bijpassend handstuk	FM-2032
ESD-compatibel	nee