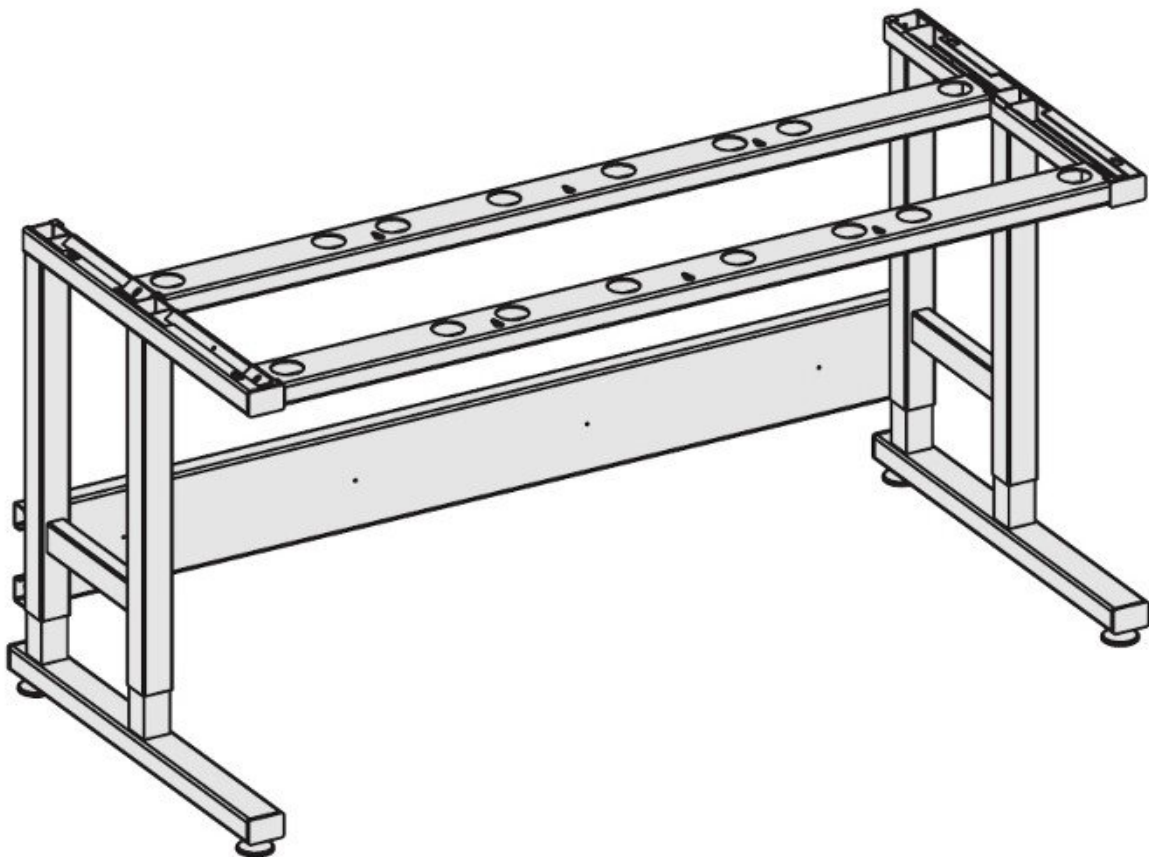


## ESD-tafelframe Standaard Sintro, handmatig verstelbaar met klemschroeven, lichtgrijs frame, 1830 x 750 mm



Het tafelframe van Karl wordt gekenmerkt door zijn stevige constructie en hoge draagvermogen.

- Hoogteverstelling met klemschroeven
- robuuste stalen buisconstructie
- Hoogtecompensatie-elementen in het voetgedeelte
- Werkoppervlak kan worden belast met 200 kg gelijkmatig verdeelde last
- ESD-kluis

Artikelnr.	WL34112
Model	26.045.70
Modellijn	Sintro

Fabrikant	KARL
Fabrikant Artikel nr.	26.045.70
Informatie fabrikant GPSR	Andreas KARL GmbH & Co. KG Hauptstraße 26 DE-85777 Fahrenzhausen www.karl.eu
breedte	1830 mm
hoogte	740 mm
diepgang	750 mm
Verkoopeenheid	1 stuk
Inhoudseenheid	1 stuk
fabrikant kleurspecificatie	lichtgrijs (RAL 7035)
Kleur	grauw
Type Hoogteverstelling	klemschroeven
in hoogte verstelbaar	740 – 1140 mm
Framemateriaal	Staal met poedercoating
Tafelblad materiaal	Hard laminaat
met aardingspunt	nee
belading	200 kg
Volgzame ESD	nee