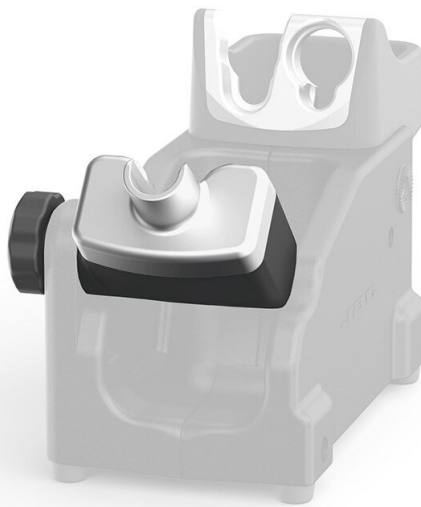


Gereedschaphouder voor TES-opbergstandaard, voor TET-slangset met verwarmde precisieslang



Het biedt een veilige houvast voor het gereedschap wanneer het niet wordt gebruikt. Hij werkt met het TES-statief en past op de TET-slangset voor precisieverwarming.

Intelligent warmtebeheer

De metalen plaat detecteert het gereedschap en activeert het koelproces wanneer de standaard op het station wordt aangesloten.

Verstelbare positie

Door aan de knop te draaien kunt u de standaard gemakkelijk aanpassen aan uw werkpositie.

Artikelnr.

WL32853

Model	0016227
Fabrikant	JBC
Fabrikant artikelnr.	0016227
GPSR-fabrikantgegevens	JBC Soldering SL Ramón y Cajal 3 ES-08750 Molins De Rei www.jbctools.com
Lengte met verpakking	300 mm
Breedte met verpakking	125 mm
Hoogte met verpakking	65 mm
Verkoopeenheid	1 stuk
Inhoudseenheid	1 stuk

