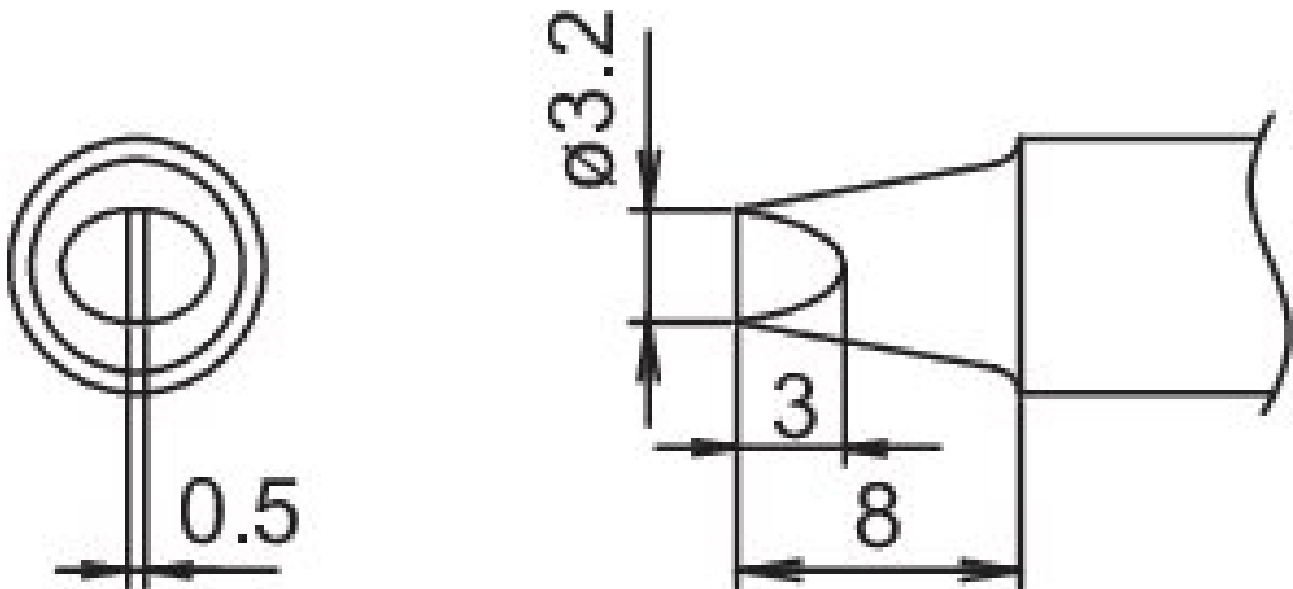


COMPOSIT-soldeerstift formaat 3.2D



- voor HAKKO soldeerbout FM 2030 en HAKKO N2 soldeerbout FM 2031 (mondstuk D - B 3124)

Artikelnr.	WL31193
Model	T22-D32
Fabrikant	HAKKO
Fabrikant artikelnr.	T22-D32
GPSR-fabrikantgegevens	TBK - Technisches Büro Kullik GmbH Industriestrasse 27 DE-56276 Großmaischeid www.kullik.com/
Lengte	220 mm
Breedte	45 mm
Hoogte	10 mm
Verkoopeenheid	1 stuk
Inhoudseenheid	1 stuk
Incl. batterij	nee
Productserie	T22
Tipserie	T22

Tipafmetingen	3,2 x 0,5 mm
Tiplengte	8 mm
Puntvorm	beitelvormig
Tipuitlijning	recht
Bijpassend handstuk	FM-2030, FM-2031
ESD-compatibel	nee

