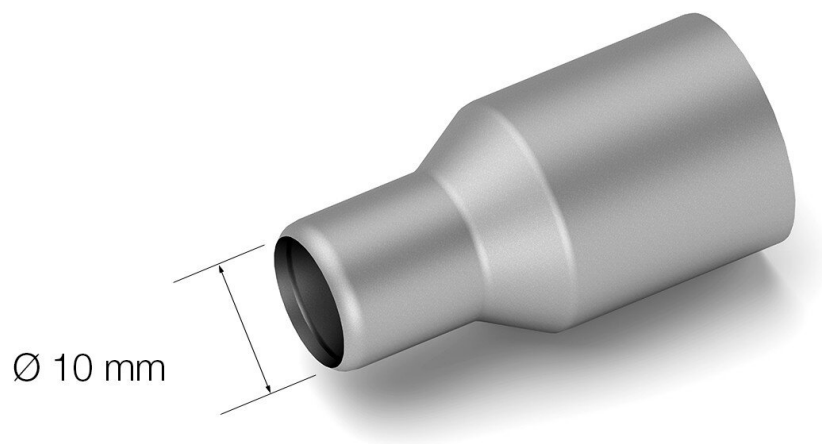


Heteluchtmondstuk, recht, Ø 10 mm, voor JT-T2A



Het rechte heteluchtmondstuk met een diameter van 10 mm is speciaal ontworpen voor het JT-T2A model van JBC. Dit mondstuk maakt nauwkeurig werken mogelijk bij soldeeren en desoldeerprocessen door te zorgen voor een gelijkmatige warmteverdeling. Het is ideaal voor toepassingen die een geconcentreerde toevoer van hete lucht vereisen en biedt betrouwbare prestaties en duurzaamheid. Perfect voor professionele gebruikers die efficiëntie en nauwkeurigheid belangrijk vinden. Ontdek de voordelen van dit hoogwaardige heteluchtmondstuk op Weidinger.eu.

Artikelnr.	WL30311
Model	JN8417
Fabrikant	JBC
Fabrikant artikelnr.	JN8417
GPSR-fabrikantgegevens	JBC Soldering SL

Ramón y Cajal 3
ES-08750 Molins De Rei
www.jbctools.com

Lengte met verpakking	60 mm
Breedte met verpakking	35 mm
Hoogte met verpakking	27 mm
Verkoopeenheid	1 stuk
Inhoudseenheid	1 stuk
Diameter	10 mm
Incl. batterij	nee
Binnendiameter	10 mm
Puntvorm	recht
Bijpassend handstuk	JT
ESD-compatibel	nee

Autres versions

Artikelnr.	Diameter
WL13122	8 mm
WL30311	10 mm

