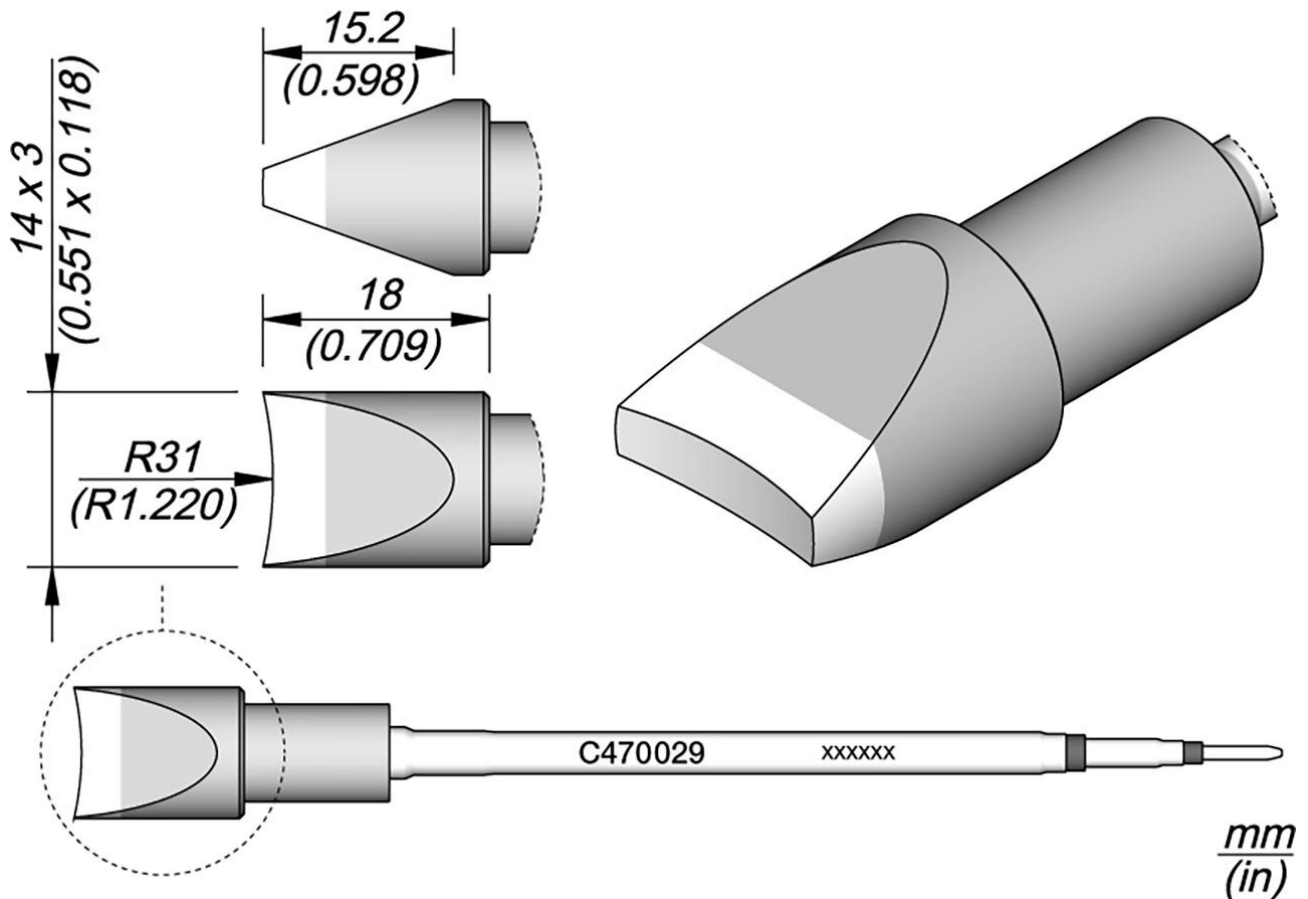


Soldeerstift pin/connector R31, C470029



voor gebruik tot 500 °C met voedingsunit HDE (voorheen HD-4700)

Artikelnr.	WL30219
Model	C470-029
Fabrikant	JBC
Fabrikant artikelnr.	C470029
GPSR-fabrikantgegevens	JBC Soldering SL Ramón y Cajal 3 ES-08750 Molins De Rei www.jbctools.com
Lengte met verpakking	183 mm
Breedte met verpakking	60 mm
Hoogte met verpakking	34 mm

Products for the electronic industry



Verkoopeenheid	1 stuk
Inhoudseenheid	1 stuk
Incl. batterij	nee
Productserie	C470
Tipserie	C470
Incl. geïntegreerde verwarming	ja
Tipafmetingen	14 x 3 mm
Tiplengte	18 mm
Tipbreedte	3 mm
Totale lengte van de soldeerpunt	120 mm
Puntvorm	beitelvormig
Tipuitlijning	gebogen
Bijpassend handstuk	T470
ESD-compatibel	nee