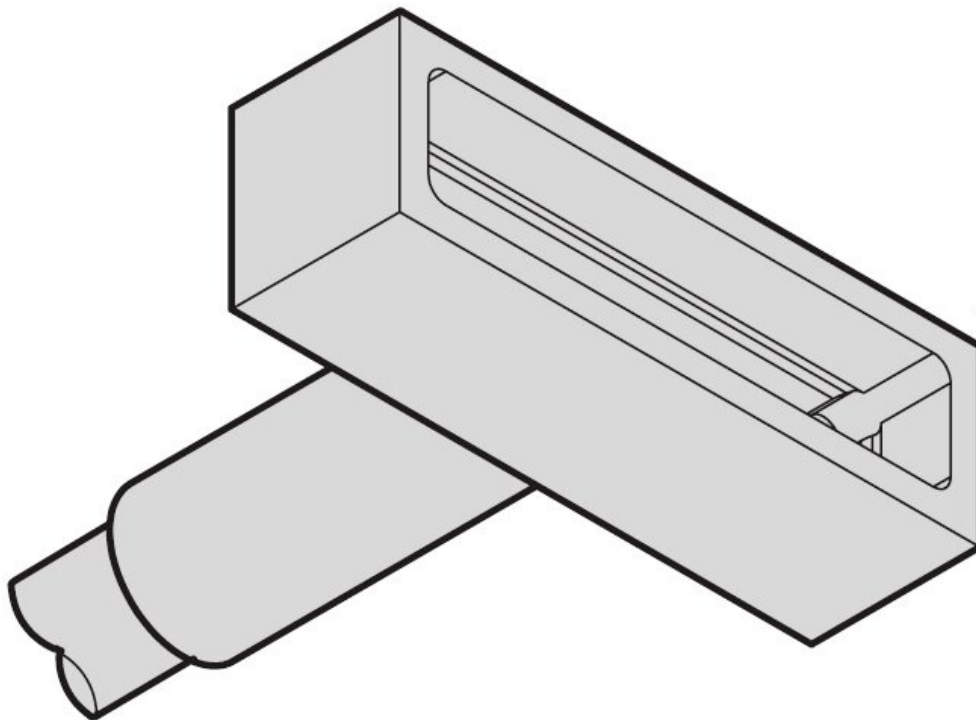


Speciale soldeerstiften, voor soldeerbout T245, C245311



De speciale C245-311 soldeerstift uit de C245 serie is ontwikkeld voor het T245 handstuk en is bijzonder geschikt voor het bewerken van kunststof klinknagels.

De rechte punt in een speciale vorm meet 6 x 20 mm en heeft een puntlengte van 6,5 mm, wat nauwkeurig werken gemakkelijker maakt.

Met geïntegreerde verwarming, een totale lengte van 110 mm en een gewicht van 10 g ligt de stift prettig in de hand en zorgt voor schoon en gecontroleerd solderen voor speciale toepassingen.
voor kunststof klinknagels

Artikelnr. WL30206

Model C245-311

Products for the electronic industry



Fabrikant	JBC
Fabrikant artikelnr.	C245311
GPSR-fabrikantgegevens	JBC Soldering SL Ramón y Cajal 3 ES-08750 Molins De Rei www.jbctools.com
Lengte met verpakking	110 mm
Breedte met verpakking	12 mm
Hoogte met verpakking	12 mm
Verkoopeenheid	1 stuk
Inhoudseenheid	1 stuk
Productserie	C245
Tipserie	C245
Incl. geïntegreerde verwarming	ja
Tipafmetingen	6 x 20 mm
Tiplengte	6,5 mm
Puntvorm	bijzondere vorm
Tipuitlijning	recht
Geschikte soldeerbout	T245
Bijpassend handstuk	T245
Bijpassend handstuk	T245
ESD-compatibel	nee