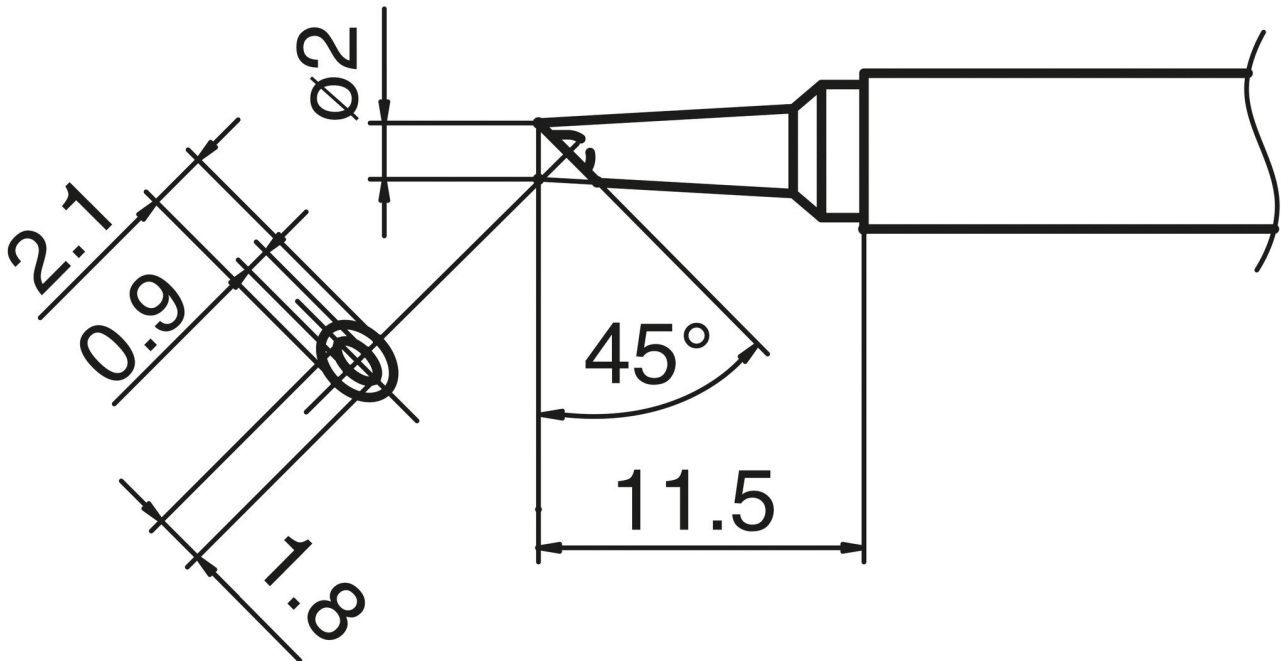


## COMPOSIT soldeerstift formaat 2BC Depot



- voor HAKKO N2-soldeerbout FM 2026 (mondstuk A - B 2706)

Artikelnr.	WL29125
Model	T17-BCM2
Fabrikant	HAKKO
Fabrikant artikelnr.	T17-BCM2
GPSR-fabrikantgegevens	TBK - Technisches Büro Kullik GmbH Industriestrasse 27 DE-56276 Großmaischeid www.kullik.com/
Lengte	220 mm
Breedte	45 mm
Hoogte	7 mm
Verkoopeenheid	1 stuk
Inhoudseenheid	1 stuk
Incl. batterij	nee
Productserie	T17

Products for the electronic industry



Tipserie	T17
Tipafmetingen	2 x 1,8 mm
Tiplengte	11,5 mm
Puntvorm	uitgesneden profiel
Tipuitlijning	afgeschuind
Bijpassend handstuk	FM-2026
ESD-compatibel	nee