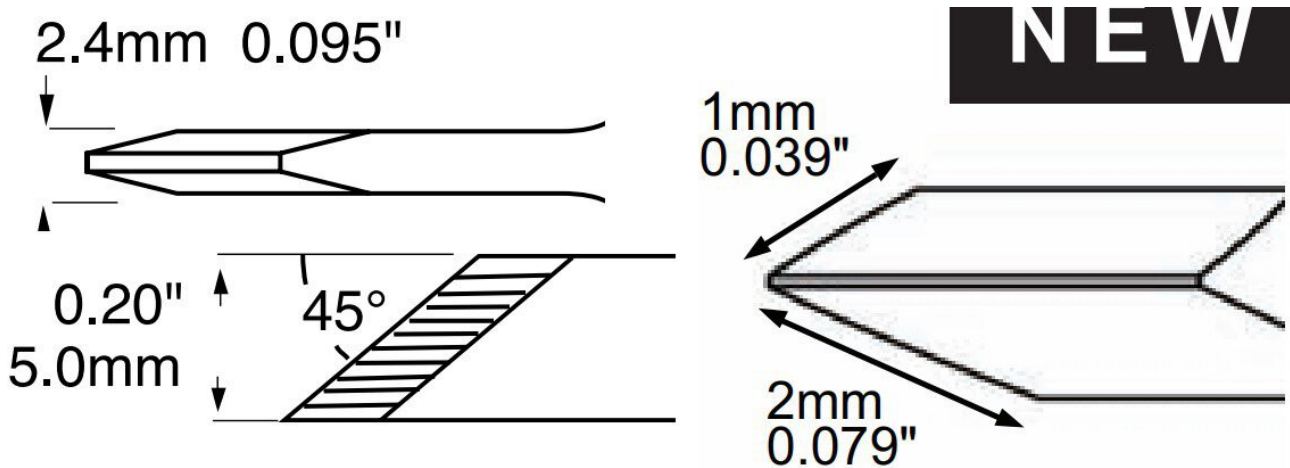


Soldeerstift serie SxV, bladvormig 45°, 5 x 15,1 mm



SxV-soldeerstiften zijn het standaard soldeerstiftprogramma voor de Metcal-soldeersystemen van de PS-900/MFR1100-, MFR-2210- en MFR-1351-serie. De tweede letter in het onderdeelnummer geeft de temperatuurserie aan. De SFV temperatuurserie heeft een nominale temperatuur van 390 °C. Metcal beveelt de SFV-serie aan voor de meeste toepassingen. De serie biedt echter ook een hogere temperatuurserie genaamd SCV, nominaal 450 °C, voor toepassingen met hoge temperaturen en veeleisende thermische toepassingen. De STV-serie heeft een nominale temperatuur van 330 °C voor toepassingen met lage spanning. Kan worden gebruikt met loodhoudend en loodvrij soldeer. Metcal's SmartHeat® technologie past automatisch de vermogensniveaus aan voor elk soldeerproces.

- geschikt voor keramiek en toepassingen met hoge thermische eisen
- geschikt voor de handstukken van PS- en MFR-systemen

Artikelnr.	WL27920
Model	SCV-DRK45A
Fabrikant	OKI
Fabrikant artikelnr.	SCV-DRK45A
GPSR-fabrikantgegevens	OK International Ltd Eagle Close, Chandlers Ford GB-SO53 4NF Hampshire www.ok-international.com
Verkoopeenheid	1 stuk
Inhoudseenheid	1 stuk
Incl. batterij	nee

Products for the electronic industry



Productserie	SxV-serie
Temperatuur (max.)	471 °C
Tipserie	SxV
Hoek (soldeerpunt)	45 °
Tipafmetingen	5 x 2,4 mm
Tiplengte	15,1 mm
Tipbreedte	5 mm
Puntvorm	mesvormig
Tipuitlijning	bent
Tiptemperatuur	460 °C
Bijpassend handstuk	PS- und MFR-Systeme
ESD-compatibel	nee

Autres versions

Artikelnr.	Temperatuur (max.)
WL27920	471 °C