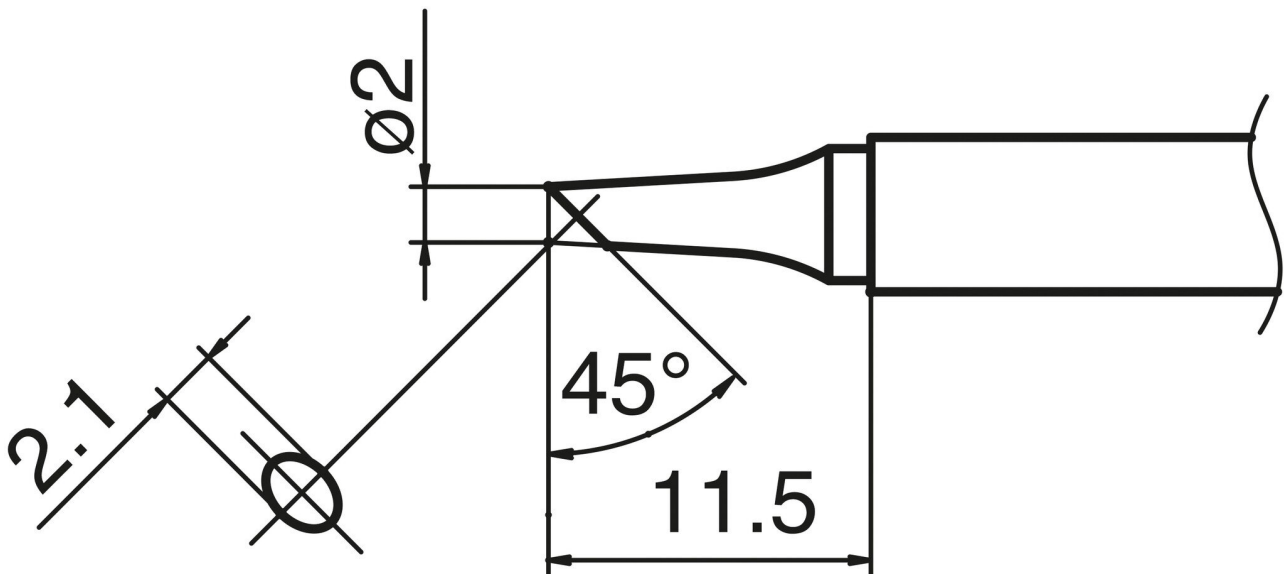


## COMPOSIT-soldeerstift formaat 2BC



- voor HAKKO N2-soldeerbout FM 2026 (mondstuk A - B 2706)

Artikelnr.	WL27289
Model	T17-BC2
Fabrikant	HAKKO
Fabrikant artikelnr.	T17-BC2
GPSR-fabrikantgegevens	TBK - Technisches Büro Kullik GmbH Industriestrasse 27 DE-56276 Großmaischeid www.kullik.com/
Lengte	220 mm
Breedte	45 mm
Hoogte	7 mm
Verkoopeenheid	1 stuk
Inhoudseenheid	1 stuk
Incl. batterij	nee
Productserie	T17
Tipserie	T17
Tipafmetingen	2,1 x 2 mm

Tiplengte	11,5 mm
Puntvorm	mesvormig
Tipuitlijning	afgeschuind
Bijpassend handstuk	FM-2026
Bijpassend handstuk	FM-2026
ESD-compatibel	nee

