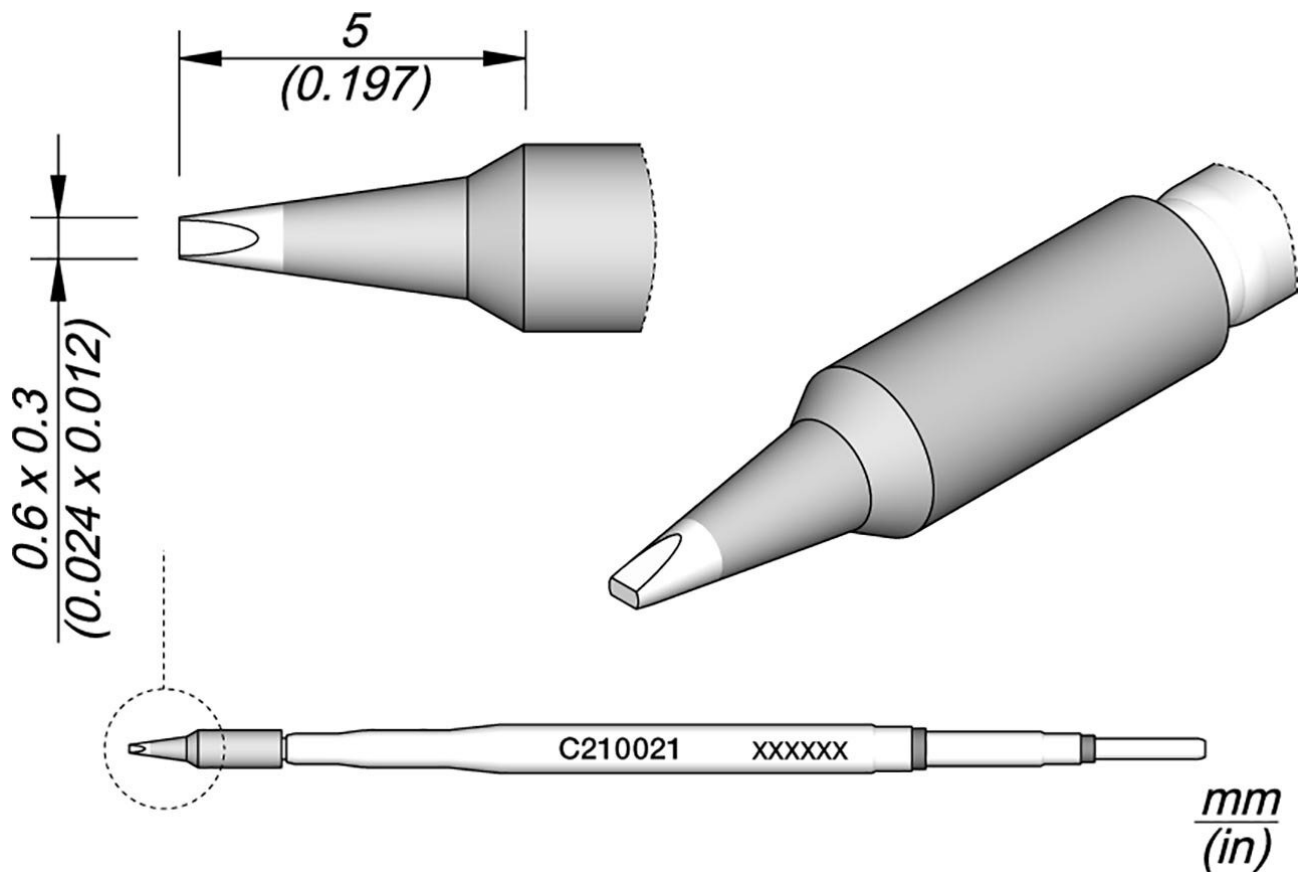


## Soldeerstift voor T210-A / T210-NA, beitelvormig, C210021



Artikelnr.	WL27209
Model	C210-021
Fabrikant	JBC
Fabrikant artikelnr.	C210021
GPSR-fabrikantgegevens	JBC Soldering SL Ramón y Cajal 3 ES-08750 Molins De Rei www.jbctools.com
Lengte met verpakking	110 mm
Breedte met verpakking	12 mm
Hoogte met verpakking	12 mm
Verkoopeenheid	1 stuk
Inhoudseenheid	1 stuk
Incl. batterij	nee

Productserie	C210
Tipserie	C210
Incl. geïntegreerde verwarming	ja
Tipafmetingen	0,6 x 0,3 mm
Tiplengte	5 mm
Totale lengte van de soldeerpunt	80 mm
Puntvorm	beitelvormig
Tipuitlijning	recht
Geschikte soldeerbout	T210
Bijpassend handstuk	T210
Bijpassende accessoires	DC-A - Cartridge dispenser case C105C210
Bijpassend handstuk	T210
ESD-compatibel	nee