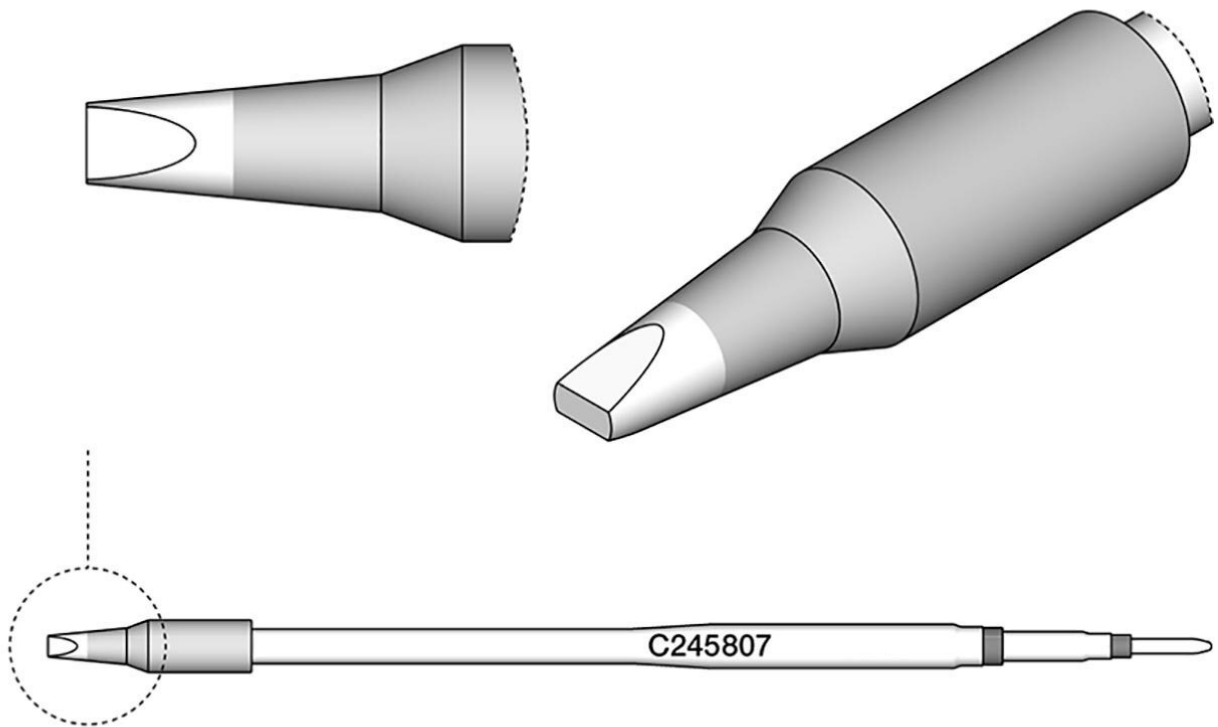


## Soldeerstift beitelvormig, 2,2 x 1,0 mm, C245807



C245-serie soldeerstiften voor T245-soldeerbouten (voorheen AD-2245). Ze zijn geschikt voor algemene soldeerdoeleinden. Slaap- en slaapstand in de lade.

<b>Artikelnr.</b>	<b>WL27065</b>
Model	C245-807
Fabrikant	JBC
Fabrikant artikelnr.	C245807
GPSR-fabrikantgegevens	JBC Soldering SL Ramón y Cajal 3 ES-08750 Molins De Rei www.jbctools.com
Lengte met verpakking	110 mm
Breedte met verpakking	12 mm
Hoogte met verpakking	12 mm

Products for the electronic industry



Verkoopeenheid	1 stuk
Inhoudseenheid	1 stuk
Productserie	C245
Tipserie	C245
Incl. geïntegreerde verwarming	ja
Tipafmetingen	2,2 x 1 mm
Tiplengte	10 mm
Totale lengte van de soldeerpunt	120 mm
Puntvorm	beitelvormig
Tipuitlijning	recht
Geschikte soldeerbout	T245
Bijpassend handstuk	T245
Bijpassend handstuk	T245
ESD-compatibel	nee