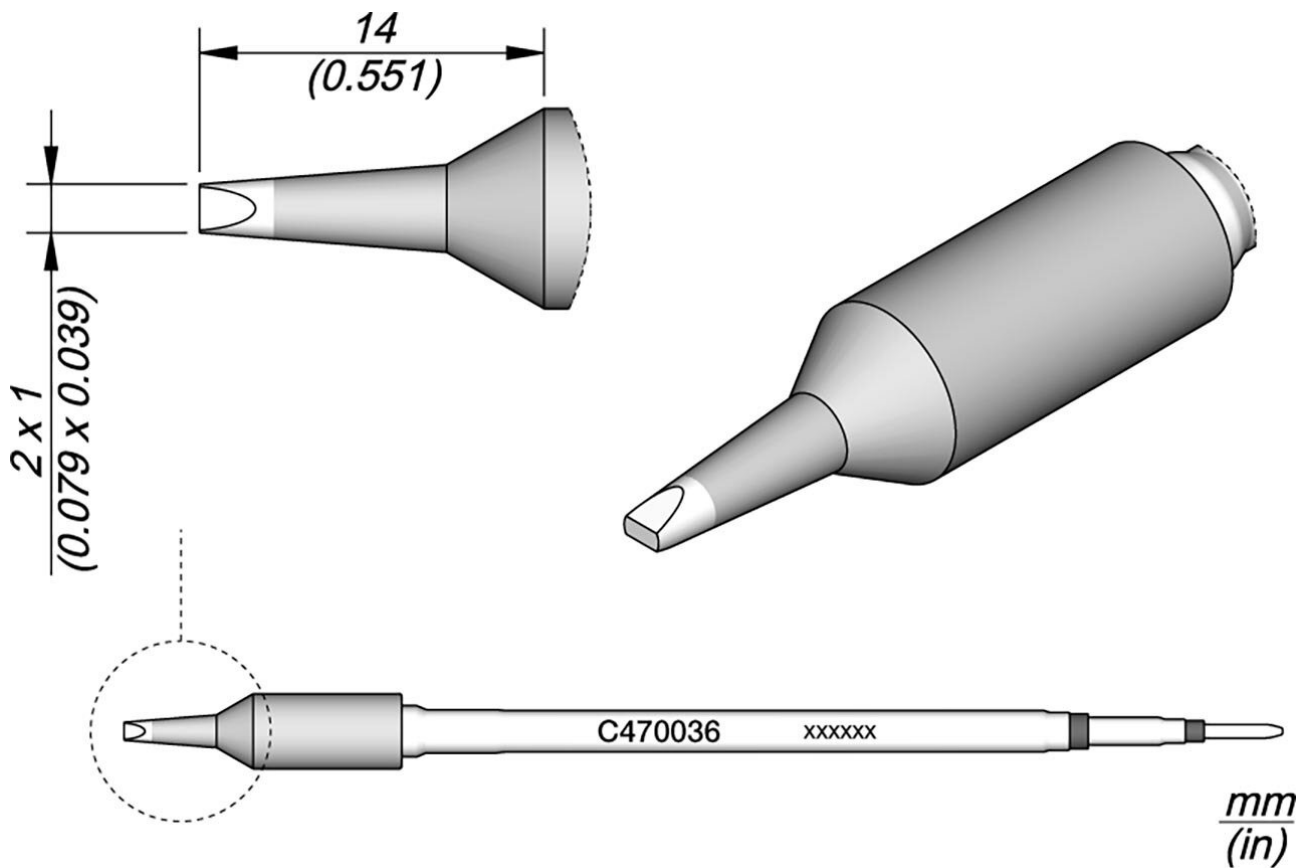


Soldeerstift beitelvormig, 2 x 1 mm, C470036



voor gebruik tot 500 °C met voedingsunit HDE (voorheen HD-4700)

| | |
|------------------------|---|
| Artikelnr. | WL26725 |
| Model | C470-036 |
| Fabrikant | JBC |
| Fabrikant artikelnr. | C470036 |
| GPSR-fabrikantgegevens | JBC Soldering SL Ramón y Cajal 3 ES-08750 Molins De Rei www.jbctools.com |
| Lengte met verpakking | 183 mm |
| Breedte met verpakking | 60 mm |
| Hoogte met verpakking | 34 mm |

Products for the electronic industry



| | |
|----------------------------------|--------------|
| Verkoopeenheid | 1 stuk |
| Inhoudseenheid | 1 stuk |
| Incl. batterij | nee |
| Productserie | C470 |
| Tipserie | C470 |
| Incl. geïntegreerde verwarming | ja |
| Tipafmetingen | 2 x 1 mm |
| Tiplengte | 14 mm |
| Totale lengte van de soldeerpunt | 120 mm |
| Puntvorm | beitelvormig |
| Tipuitlijning | recht |
| Bijpassend handstuk | T470 |
| ESD-compatibel | nee |