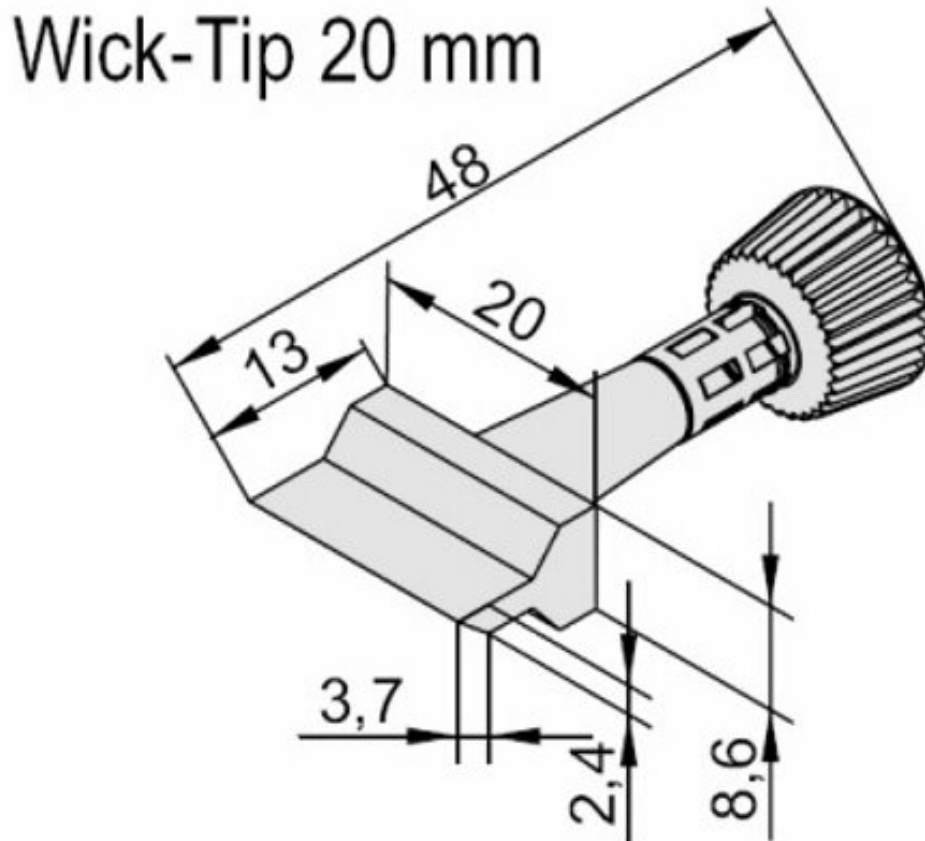


Soldeerstift voor i-Tool, Wick-Tip, 20,0 mm, 0102ZDLF200



- Geschikt voor de i-Tool (i-Tool) van het i-CON-soldeerstation in de versies 0IC1000A, 0IC1100A, 0IC1100V, 0IC2000A, 0IC2000AIT, 0IC2000AC en 0IC2000AXT, 0IC2200V, 0IC2200VC, 0IC2200VIT, 0IC2200VXT, 0IC2100VC, 0IC2100VXT
- ERSA i-Tip serie van permanente soldeerstiften met ERSADUR-LF coating voor de i-TOOL

Artikelnr.	WL26412
Model	102ZD-LF200
Fabrikant	ERSA
Fabrikant artikelnr.	0102ZDLF200/SB
GPSR-fabrikantgegevens	ERSA GmbH Leonhard-Karl-Strasse 24 DE-97877 Wertheim

www.ersa.de

Lengte	48 mm
Lengte met verpakking	100 mm
Breedte met verpakking	60 mm
Hoogte met verpakking	15 mm
Verkoopeenheid	1 stuk
Inhoudseenheid	1 stuk
Totale lengte	48 mm
Incl. batterij	nee
Productserie	102
RoHS-conform	ja
Tipserie	102
Binnendiameter (schacht)	3,5 mm
Buitendiameter (schacht)	5,2 mm
Diameter van de soldeerpunt	20 mm
Puntvorm	beitelvormig
Tipuitlijning	recht
Coating van de soldeerpunt	permanente soldeerstift
Bijpassend handstuk	i-TOOL, i-TOOL NANO, i-TOOL PICO
Bijpassend handstuk	i-Tool
ESD-compatibel	nee