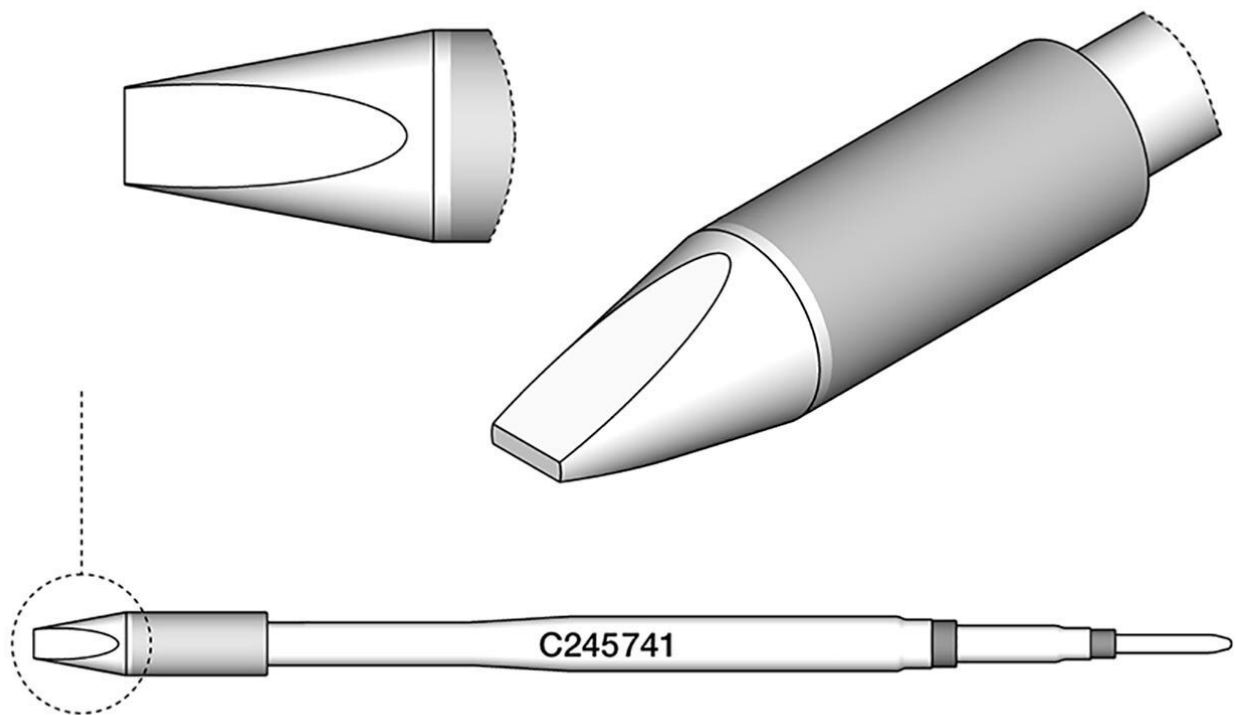


Soldeerstift beitelvormig, 2,4 x 0,6 mm, C245741



De JBC C245741 soldeerstift met beitelgeometrie (2,4x0,6 mm) is een hoogwaardige vervangende stift uit de C245-serie die speciaal is ontwikkeld voor veeleisende soldeertoepassingen. Met zijn geoptimaliseerde geometrie biedt hij een hoog thermisch rendement tot 40%, waardoor nauwkeurig werken met minimaal energieverbruik mogelijk is.

Deze soldeerstift is ideaal voor algemene soldeerwerkzaamheden, zowel voor doorlopende als voor SMD-componenten. Hij toont zijn sterke punten vooral bij toepassingen met hoge prestatie-eisen, zoals het solderen van aardingsoppervlakken. Door gebruik te maken van JBC's eigen verwarmingstechnologie en functies zoals slaapstand en slaapstand wordt de levensduur van de stift aanzienlijk verlengd - tot vijf keer langer dan bij conventionele stiften.

De C245741 is compatibel met JBC's T245-soldeerbouten, waaronder de T245-A (standaard), T245-B (antislipgreep), T245-C (thermisch geïsoleerd) en de modellen T245-PA (blauw) en T245-NA (compatibel met stikstof). Met een lengte van 8 mm en een PTFE-oppervlakcoating is hij robuust, duurzaam en geschikt voor professioneel gebruik. Hoge thermische tip, 40% efficiëntere warmteoverdracht naar de tip

Artikelnr.	WL26027
Model	C245-741
Fabrikant	JBC
Fabrikant artikelnr.	C245741
GPSR-fabrikantgegevens	JBC Soldering SL Ramón y Cajal 3 ES-08750 Molins De Rei www.jbctools.com
Lengte met verpakking	110 mm
Breedte met verpakking	12 mm
Hoogte met verpakking	12 mm
Verkoopeenheid	1 stuk
Inhoudseenheid	1 stuk
Productserie	C245
Tipserie	C245
Incl. geïntegreerde verwarming	ja
Tipafmetingen	2,4 x 0,6 mm
Tiplengte	8 mm
Totale lengte van de soldeerpunt	100 mm
Puntvorm	beitelvormig
Tipuitlijning	recht
Geschikte soldeerbout	T245
Bijpassend handstuk	T245
Bijpassend handstuk	T245
ESD-compatibel	nee