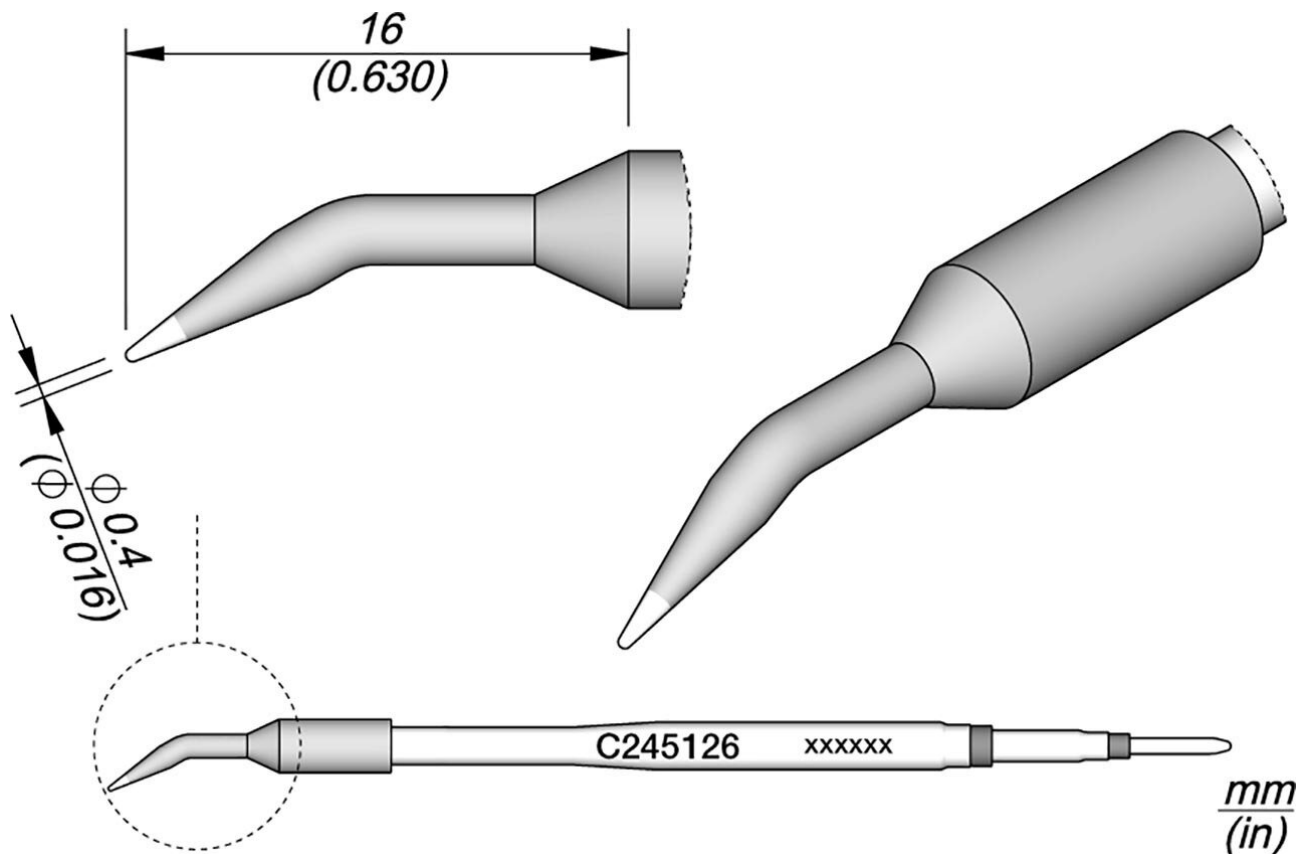


Schuine soldeerstift, D: 0,4 mm, C245126



De JBC C245126 is een hoogwaardige, haakse soldeerstift met een conische vorm en een diameter van 0,4 mm - ideaal voor nauwkeurig werken aan SMD-componenten en hoogwaardige soldeertaken zoals massaplaatverbindingen. Deze C245-serie biedt een zeer breed scala aan vormen en maten en is perfect afgestemd op het T245-soldeergreepsysteem. Dankzij de JBC Long Life Tip-technologie maakt de punt indruk met zijn onmiddellijke opwarmtijd, uitstekende warmteoverdracht en lange levensduur - tot vijf keer langer dan vergelijkbare merken, volgens de fabrikant. De geïntegreerde "slaapstand" functie zorgt ook voor een efficiënte energiebesparing en verlengt de levensduur nog verder.

Met een lengte van 110 mm en een nettogewicht van slechts 7 g is de conisch gebogen patroonsoldeerstift gemakkelijk te hanteren en ideaal voor fijn en precies solderen. Hij is ook geschikt voor professioneel gebruik bij elektronica-productie, reparaties of veeleisende prototypebouw - dankzij het stabiele ontwerp en de hoge prestaties. Samengevat maakt de C245126 indruk met zijn nauwkeurige geometrie, robuuste afwerking en uitstekende thermische geleidbaarheid. Deze soldeerstift is de perfecte keuze voor gebruikers die waarde hechten aan efficiëntie, precisie en duurzaamheid bij

SMD-solderen en in het grondvlakschema.

Artikelnr.	WL25860
Model	C245-126
Fabrikant	JBC
Fabrikant artikelnr.	C245126
GPSR-fabrikantgegevens	JBC Soldering SL Ramón y Cajal 3 ES-08750 Molins De Rei www.jbctools.com
Lengte met verpakking	110 mm
Breedte met verpakking	12 mm
Hoogte met verpakking	12 mm
Verkoopeenheid	1 stuk
Inhoudseenheid	1 stuk
Incl. batterij	nee
Productserie	C245
Tipserie	C245
Incl. geïntegreerde verwarming	ja
Tiplengte	16 mm
Totale lengte van de soldeerpunt	100 mm
Diameter van de soldeerpunt	0,4 mm
Puntvorm	punt
Tipuitlijning	bent
Geschikte soldeerbout	T245
Bijpassend handstuk	T245
Bijpassend handstuk	T245
ESD-compatibel	nee