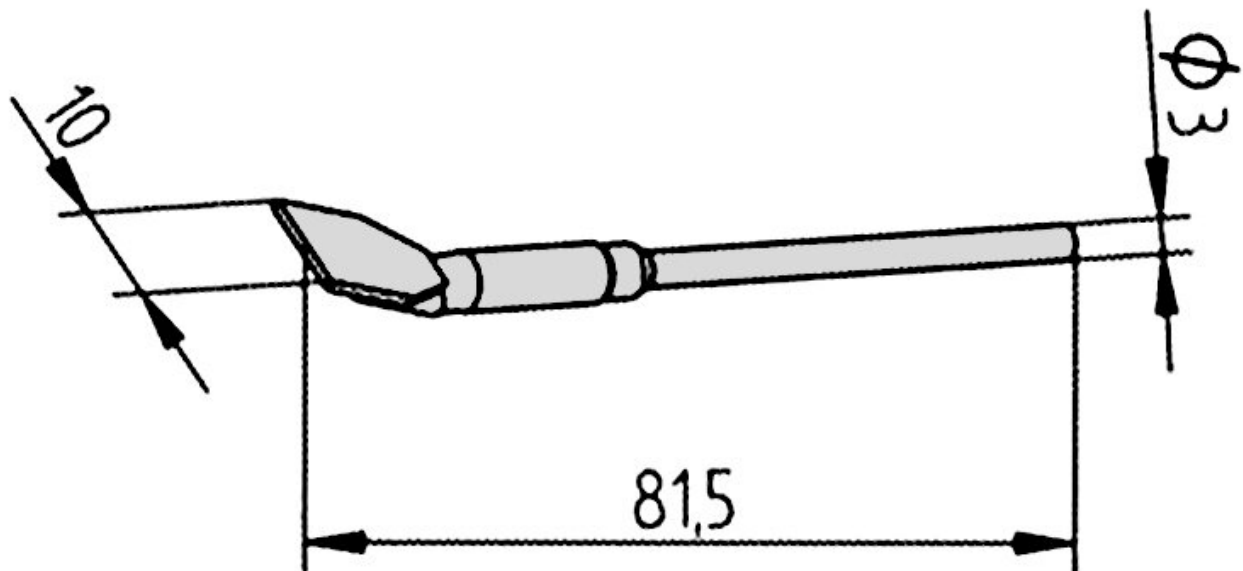


## Desoldeerstift recht, 10,0 mm, 0452FDLF100



- Lengte van de rand: 10 mm
- Desoldeerstiftenset voor SOIC 16 voor i-CON, i-CON2 en DIGITAL 2000 A elk met desoldeerpinketting 40 of het CHIP-gereedschap, SMT UNIT 60 A/AS, MICRO-CON 60 iA, Rework 80 en SMD 8000 elk met desoldeerstift TC40

Artikelnr.	WL25691
Model	452FD-LF100
Fabrikant	ERSA
Fabrikant artikelnr.	0452FDLF100/SB
GPSR-fabrikantgegevens	ERSA GmbH Leonhard-Karl-Strasse 24 DE-97877 Wertheim www.ersa.de
Lengte met verpakking	140 mm
Breedte met verpakking	80 mm
Hoogte met verpakking	10 mm
Verkoopeenheid	1 paar
Inhoudseenheid	1 paar
Totale lengte	82 mm

Incl. batterij	nee
Productserie	452
RoHS-conform	ja
Type soldeerpunt	doorlopende soldeerstift
Tipserie	452
Buitendiameter	10 mm
Buitendiameter (schacht)	3 mm
Puntvorm	bijzondere vorm
Tipuitlijning	recht
Bijpassend handstuk	CHIP TOOL, SMD desoldering tweezers 40
Bijpassend handstuk	0430EDJ, Chip-Tool, TC 40
ESD-compatibel	nee