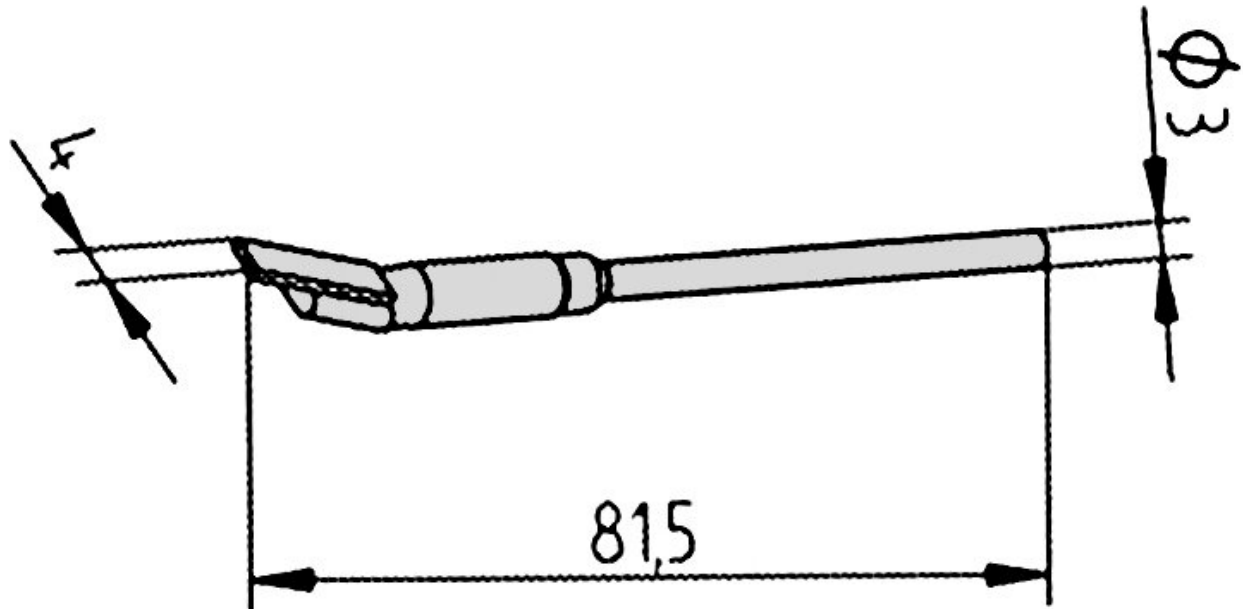


Desoldeerstift set recht, 4,0 mm, 0452FDLF040



- randlengte: 4 mm
- Desoldeerstiftenset voor SO 8 GT/14 GT/16 GT voor i-CON, i-CON2 en DIGITAL 2000 A elk met desoldeerpinketting 40 of het CHIP-gereedschap, SMT UNIT 60 A/AS, MICRO-CON 60 iA, Rework 80 en SMD 8000 elk met desoldeerstift TC40

Artikelnr.	WL25675
Model	452FD-LF040
Fabrikant	ERSA
Fabrikant artikelnr.	0452FDLF040/SB
GPSR-fabrikantgegevens	ERSA GmbH Leonhard-Karl-Strasse 24 DE-97877 Wertheim www.ersa.de
Lengte met verpakking	120 mm
Breedte met verpakking	80 mm
Hoogte met verpakking	10 mm
Verkoopeenheid	1 paar
Inhoudseenheid	1 paar

Totale lengte	82 mm
Incl. batterij	nee
Productserie	452
RoHS-conform	ja
Type soldeerpunt	doorlopende soldeerstift
Tipserie	452
Buitendiameter	4 mm
Buitendiameter (schacht)	3 mm
Puntvorm	bijzondere vorm
Tipuitlijning	recht
Bijpassend handstuk	CHIP TOOL, SMD desoldering tweezers 40
Bijpassend handstuk	0430EDJ, Chip-Tool, TC 40
ESD-compatibel	nee