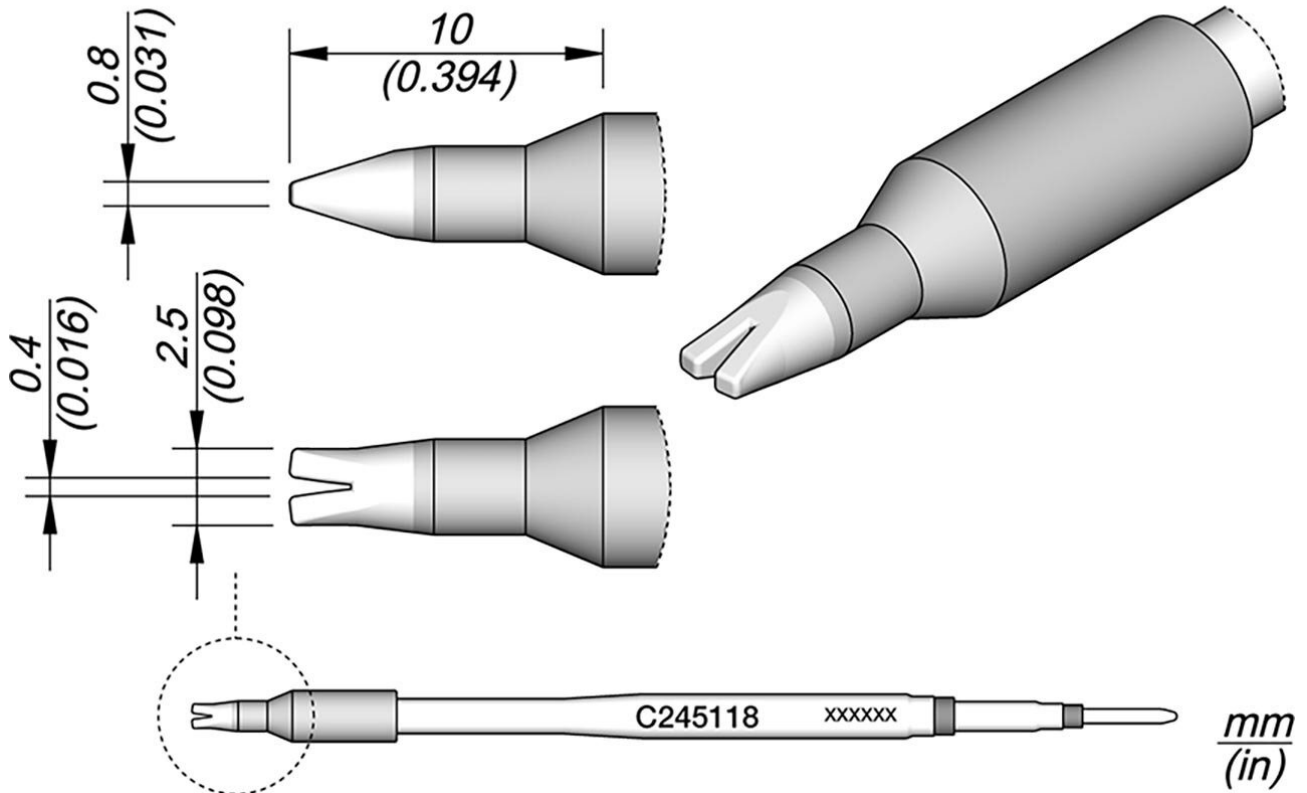


Speciale soldeerstiften, voor soldeerbout T245, C245118

CABLE SOLDERING



- Kloof = 0,4 mm
- soldeer aan de kabel

Artikelnr.	WL25540
Model	C245-118
Fabrikant	JBC
Fabrikant artikelnr.	C245118
GPSR-fabrikantgegevens	JBC Soldering SL Ramón y Cajal 3 ES-08750 Molins De Rei www.jbctools.com
Lengte met verpakking	110 mm
Breedte met verpakking	12 mm
Hoogte met verpakking	12 mm

Products for the electronic industry



Verkoopeenheid	1 stuk
Inhoudseenheid	1 stuk
Incl. batterij	nee
Productserie	C245
Tipserie	C245
Incl. geïntegreerde verwarming	ja
Tipafmetingen	2,5 x 0,8 mm
Tiplengte	10 mm
Puntvorm	bijzondere vorm
Tipuitlijning	afgeschuind
Geschikte soldeerbout	T245
Bijpassend handstuk	T245
Bijpassend handstuk	T245
ESD-compatibel	nee