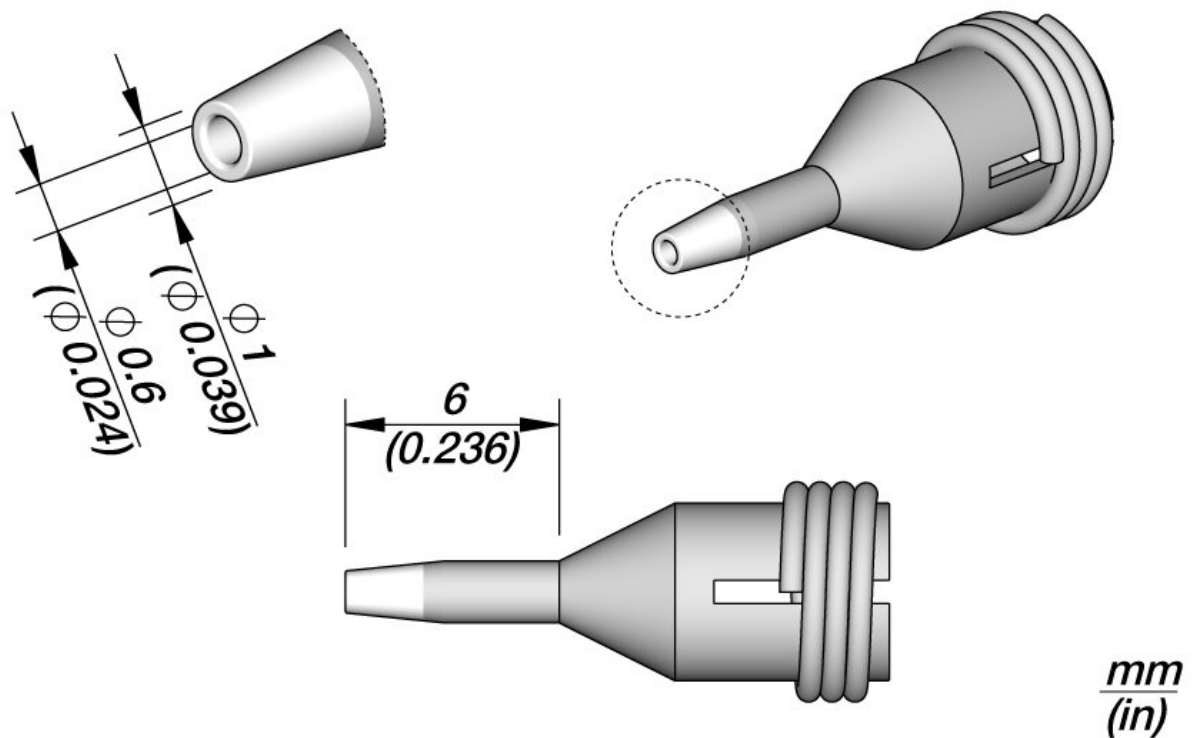


Desoldeerstift voor DS360, 0,6 / 1,0 mm Ø, C360001



De C360-001 desoldeerstift van JBC is ontwikkeld voor gebruik met de DS360 micro desoldeerbout. Hij maakt deel uit van de C360-puntenserie en is speciaal ontworpen voor nauwkeurig desoldeerwerk op fijne pinnen.

Dankzij de zeer korte opwarmtijd en efficiënte warmteoverdracht maakt de stift een gecontroleerde en schone verwijdering van soldeer mogelijk. Het robuuste ontwerp zorgt ook voor een lange levensduur bij dagelijks gebruik.

De speciale rechte puntvorm heeft een binnendiameter van 0,6 mm en een buitendiameter van 1 mm en is geschikt voor pennen met een maximale diameter van 0,4 mm. De insteektip is compatibel met de JBC DS360-A micro desoldeerbout en het DS360 handstuk.

- directe verwarming en uitstekende warmteoverdracht
- Slaap- en slaapstand
- bevestigbaar

Artikelnr.	WL25286
Model	C360-001
Fabrikant	JBC
Fabrikant artikelnr.	C360001
GPSR-fabrikantgegevens	JBC Soldering SL Ramón y Cajal 3 ES-08750 Molins De Rei www.jbctools.com
Lengte met verpakking	60 mm
Breedte met verpakking	35 mm
Hoogte met verpakking	35 mm
Verkoopeenheid	1 stuk
Inhoudseenheid	1 stuk
Incl. batterij	nee
Productserie	C360
Tipserie	C360
Binnendiameter	0,6 mm
Buitendiameter	1 mm
Tiptoepassingen	voor pin, D max: 0,4 mm
Puntvorm	bijzondere vorm
Tipuitlijning	recht
Geschikte desoldeerbout	DS360-A
Bijpassend handstuk	DS360
Bijpassend handstuk	DS360
ESD-compatibel	nee