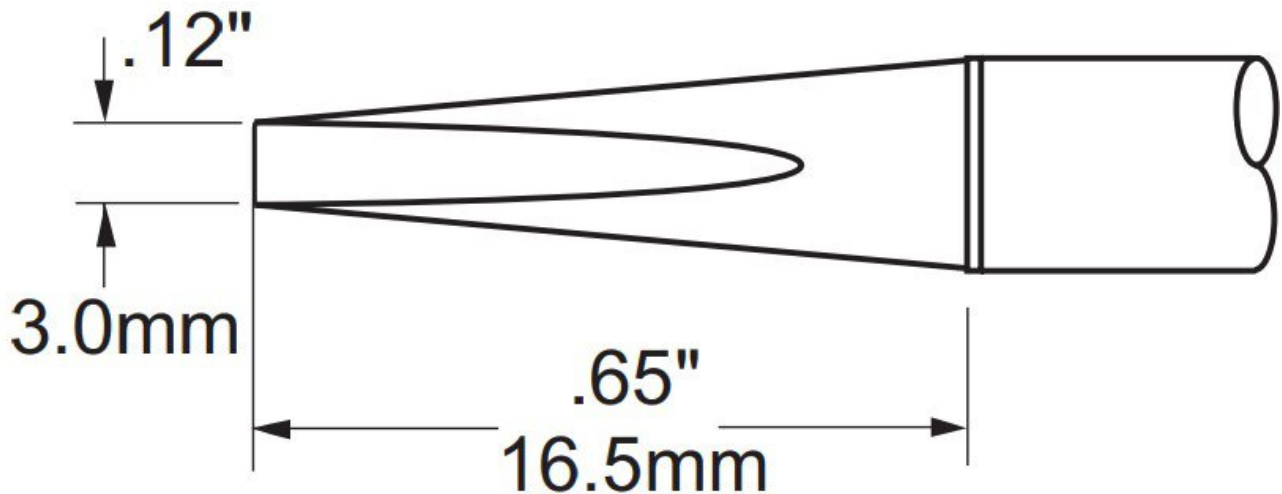


Soldeerstift PHT-serie, beitelvormig lang 30°, 3 x 16,5 mm



- voor de meeste standaardtoepassingen

Artikelnr.	WL24796
Model	PHT-751367
Fabrikant	OKI
Fabrikant Artikel nr.	PHT-751367
Informatie fabrikant GPSR	OK International Ltd Eagle Close, Chandlers Ford GB-SO53 4NF Hampshire www.ok-international.com
Verkoopeenheid	1 stuk
Inhoudseenheid	1 stuk
productlijn	PHT-serie
Tip series	PHT
Hoek van de soldeerstift	30 °
pieklengte	16,5 mm
piekbreedte	3 mm
piekvorm	beitelvormig
maximale afstemming	bent
bijpassend handstuk	PS-900, PS-CA1
Volgzame ESD	nee