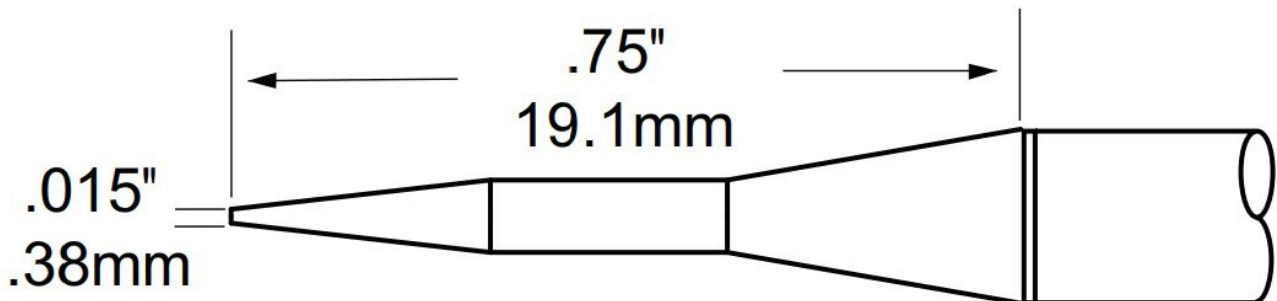


paar tangtips TxP-serie, conisch 0,4 x 19,1 mm



De TxP-pincetpunt is de standaardpincetpunt voor de Metcal soldeersystemen uit de MFR-serie. TFP pincetpunten hebben een temperatuurwaarde van 390 °C. Metcal beveelt de TFP-reeks aan voor de meeste toepassingen. De TCP-pincetpunten hebben een temperatuurwaarde van 450 °C en worden aanbevolen voor toepassingen met hoge temperaturen en veeleisende thermische toepassingen. Ze kunnen worden gebruikt met loodhoudend en loodvrij soldeer. De SmartHeat® technologie van Metcal past de vermogensniveaus automatisch aan de vereisten van de toepassing aan.

- geschikt voor MFR-1100 en MFR-2200
- geschikt voor de meeste standaardtoepassingen

Artikelnr.	WL24754
Model	TFP-CNP1
Fabrikant	OKI
Fabrikant artikelnr.	TFP-CNP1
GPSR-fabrikantgegevens	OK International Ltd Eagle Close, Chandlers Ford GB-SO53 4NF Hampshire www.ok-international.com
Verkoopeenheid	1 paar
Inhoudseenheid	1 paar
Incl. batterij	nee
Productserie	TxP-serie
Temperatuur (max.)	421 °C
Tipserie	TxP
Tiplengte	19,1 mm
Tipbreedte	0,4 mm

Diameter van de soldeerpunt	0,4 mm
Puntvorm	kegelvormig
Tipuitlijning	recht
Tiptemperatuur	421 °C
Bijpassend handstuk	MFR-H4-TW
ESD-compatibel	nee

Autres versions

Artikelnr.	Temperatuur (max.)
WL27563	366 °C
WL24754	421 °C
WL27002	471 °C