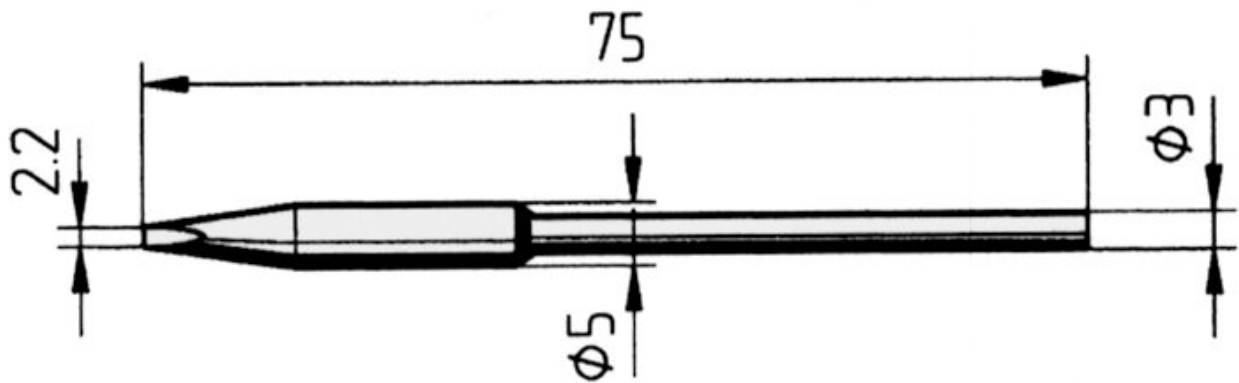


Soldeerstift recht, versterkt, beitelvormig, 2,2 mm, 0212FDLF



- Doorlopende soldeerstift met ERSADUR-LF coating met verhoogde levensduur
- voor de soldeerstations TWIN 40 A/AS, SMT UNIT 60 A/AS (soldeerbout Microgereedschap), Rework 80, SMD 8000 (CTA 20 soldeerbout), MICRO-CON 60 iA (Micro tool soldeerbout), TWIN 80 A (microgereedschapsoldeerbout), ANALOG 20 (microgereedschapsoldeerbout) en DIGITAL 2000 A (microgereedschapsoldeerbout)

Artikelnr.	WL23750
Model	212FD-LF
Fabrikant	ERSA
Fabrikant artikelnr.	0212FDLF/SB
GPSR-fabrikantgegevens	ERSA GmbH Leonhard-Karl-Strasse 24 DE-97877 Wertheim www.ersa.de
Lengte	75 mm
Lengte met verpakking	100 mm
Breedte met verpakking	60 mm
Hoogte met verpakking	5 mm
Verkoopeenheid	1 stuk
Inhoudseenheid	1 stuk
Totale lengte	75 mm
Incl. batterij	nee

Productserie	212
RoHS-conform	ja
Tipserie	212
Buitendiameter (schacht)	3 mm
Diameter van de soldeerpunt	2,2 mm
Puntvorm	beitelvormig
Tipuitlijning	recht
Coating van de soldeerpunt	permanente soldeerstift
Bijpassend handstuk	MICRO-TOOL
Bijpassend handstuk	Micro Tool
ESD-compatibel	nee