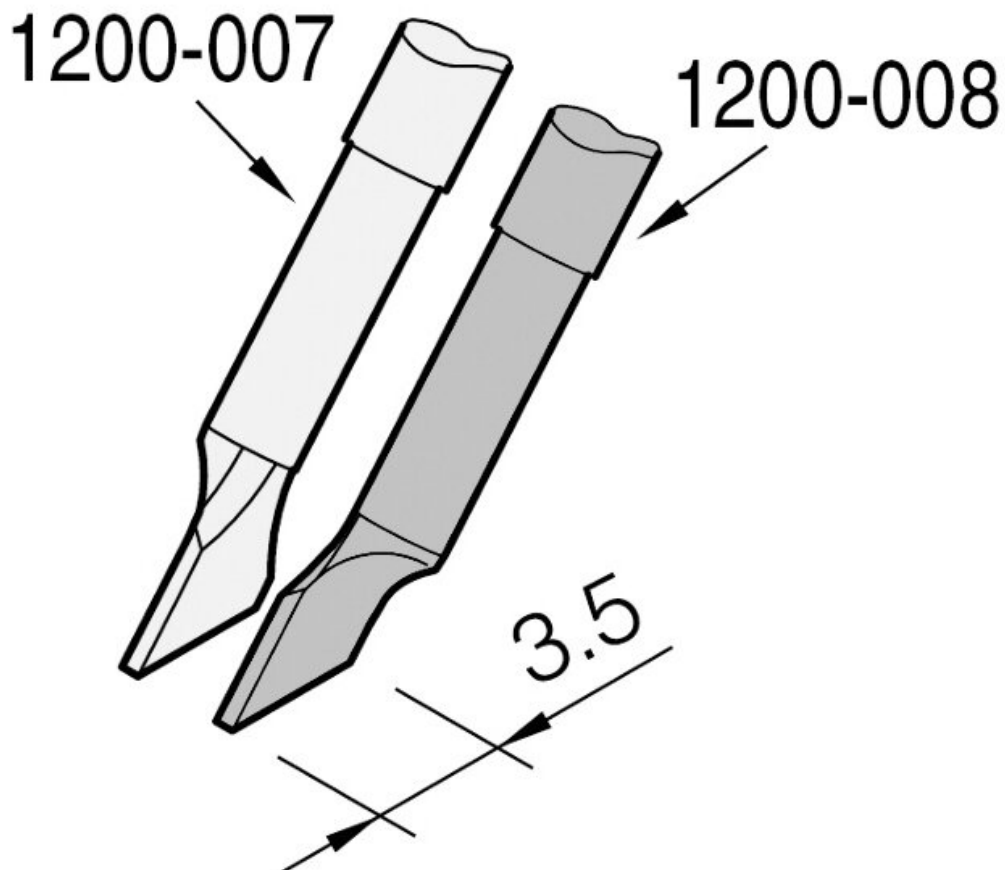


Desoldeerstift bladvormig links, 3,5 x 0,7 mm, C120008



De soldeerstiften van de C120-serie zijn geschikt voor PA120 micropincet. Deze kunnen worden gebruikt voor het solderen en desolderen van chiponderdelen of dual-in-line. De tips worden per stuk verkocht.

- kan worden gebruikt in combinatie met desoldeerstift C120007
- linkerpagina
- enkele desoldeerstift

Artikelnr.	WL23225
Model	C120-008
Fabrikant	JBC
Fabrikant artikelnr.	C120008
GPSR-fabrikantgegevens	JBC Soldering SL Ramón y Cajal 3

ES-08750 Molins De Rei
www.jbctools.com

Lengte met verpakking	110 mm
Breedte met verpakking	12 mm
Hoogte met verpakking	12 mm
Verkoopeenheid	1 stuk
Inhoudseenheid	1 stuk
Incl. batterij	nee
Productserie	C120
Tipserie	C120
Incl. geïntegreerde verwarming	ja
Tipafmetingen	3,5 x 0,7 mm
Totale lengte van de soldeerpunt	85 mm
Tiptoepassingen	tweeledig in lijn
Puntvorm	mesvormig
Tipuitlijning	recht
Bijpassend handstuk	AM120, PA120
Bijpassend handstuk	PA120, AM120
ESD-compatibel	nee