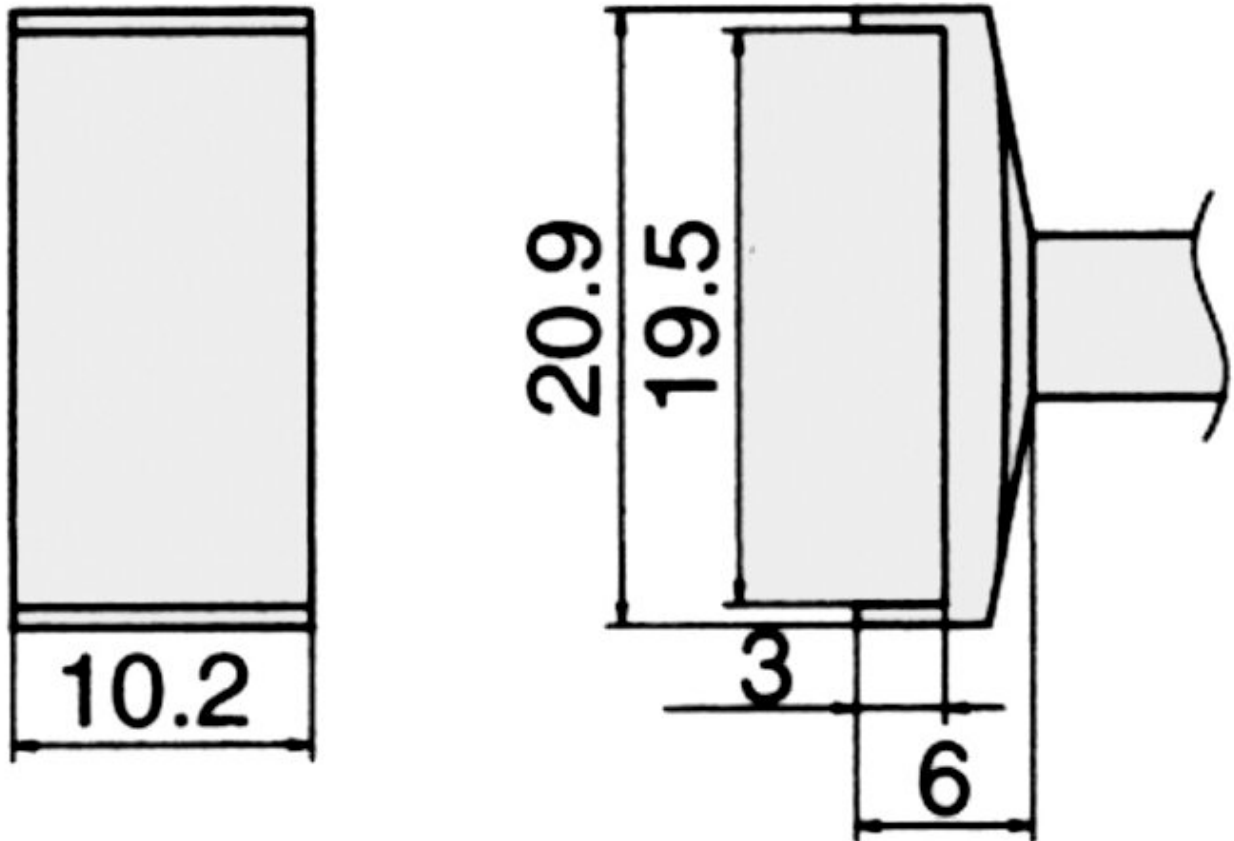


Soldeerstift voor FM2027 en FM2028, 19,5 x 10,2 mm



met geïntegreerde verwarming

Artikelnr.	WL23169
Model	T12-1008
Fabrikant	HAKKO
Fabrikant artikelnr.	T15-1008
GPSR-fabrikantgegevens	TBK - Technisches Büro Kullik GmbH Industriestrasse 27 DE-56276 Großmaisdorf www.kullik.com/
Verkoopeenheid	1 stuk
Inhoudseenheid	1 stuk
Incl. batterij	nee

Products for the electronic industry



Productserie	T12
Tipserie	T15
Tipafmetingen	10,2 x 19,5 mm
Tiptoepassingen	voor Dual-in-Line IC
Puntvorm	beitelvormig
Tipuitlijning	recht
Bijpassend handstuk	FM-2027, FM-2028
Bijpassend handstuk	FM 2027, FM2028
ESD-compatibel	nee