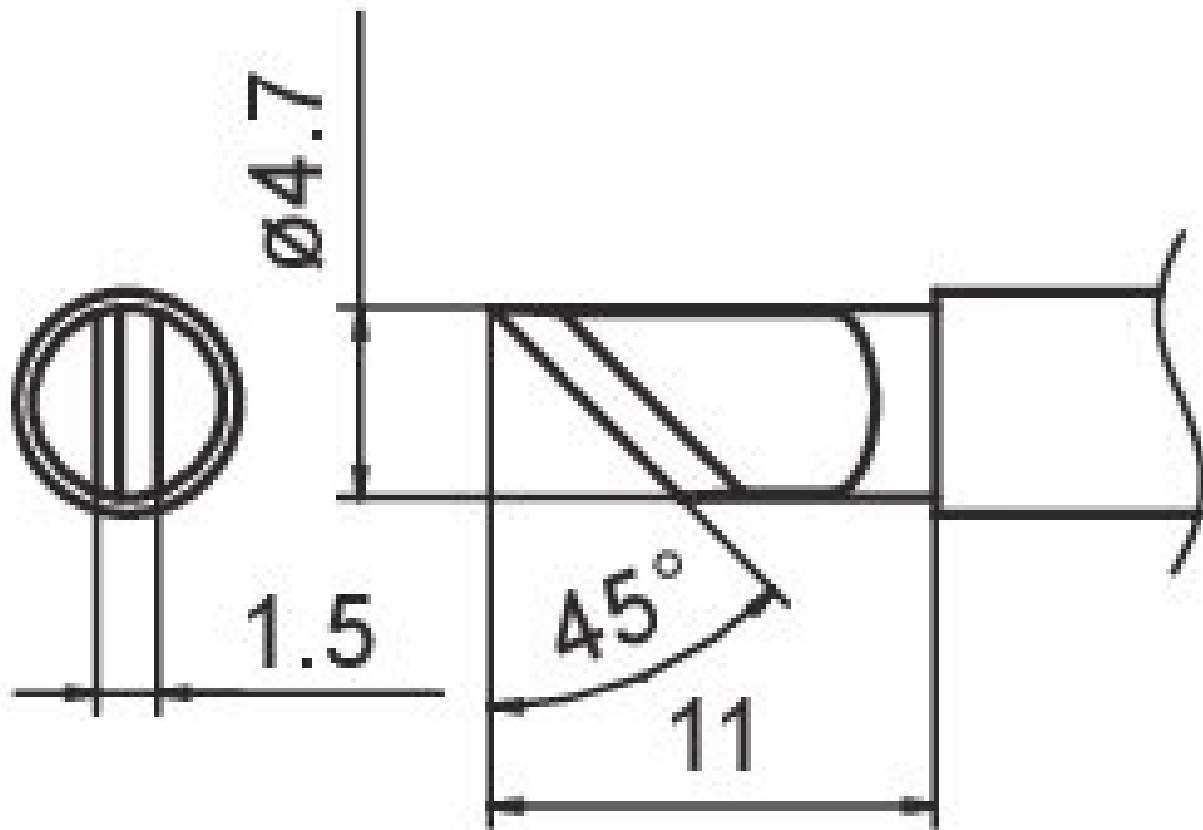


COMPOSIT soldeerstift formaat KL



- voor HAKKO soldeerbout FM 2027/2028

Artikelnr.	WL22997
Model	T12-KL/T15-KL
Fabrikant	HAKKO
Fabrikant artikelnr.	T15-KL
GPSR-fabrikantgegevens	TBK - Technisches Büro Kullik GmbH Industriestrasse 27 DE-56276 Großmaiseid www.kullik.com/
Lengte	220 mm
Breedte	45 mm

Hoogte	7 mm
Verkoopeenheid	1 stuk
Inhoudseenheid	1 stuk
Incl. batterij	nee
Productserie	T15
Tipserie	T15
Tipafmetingen	4,7 x 1,5 mm
Puntvorm	mesvormig
Tipuitlijning	afgeschuind
Bijpassend handstuk	FM-2027, FM-2028
Bijpassend handstuk	FM 2027, FM2028
ESD-compatibel	nee