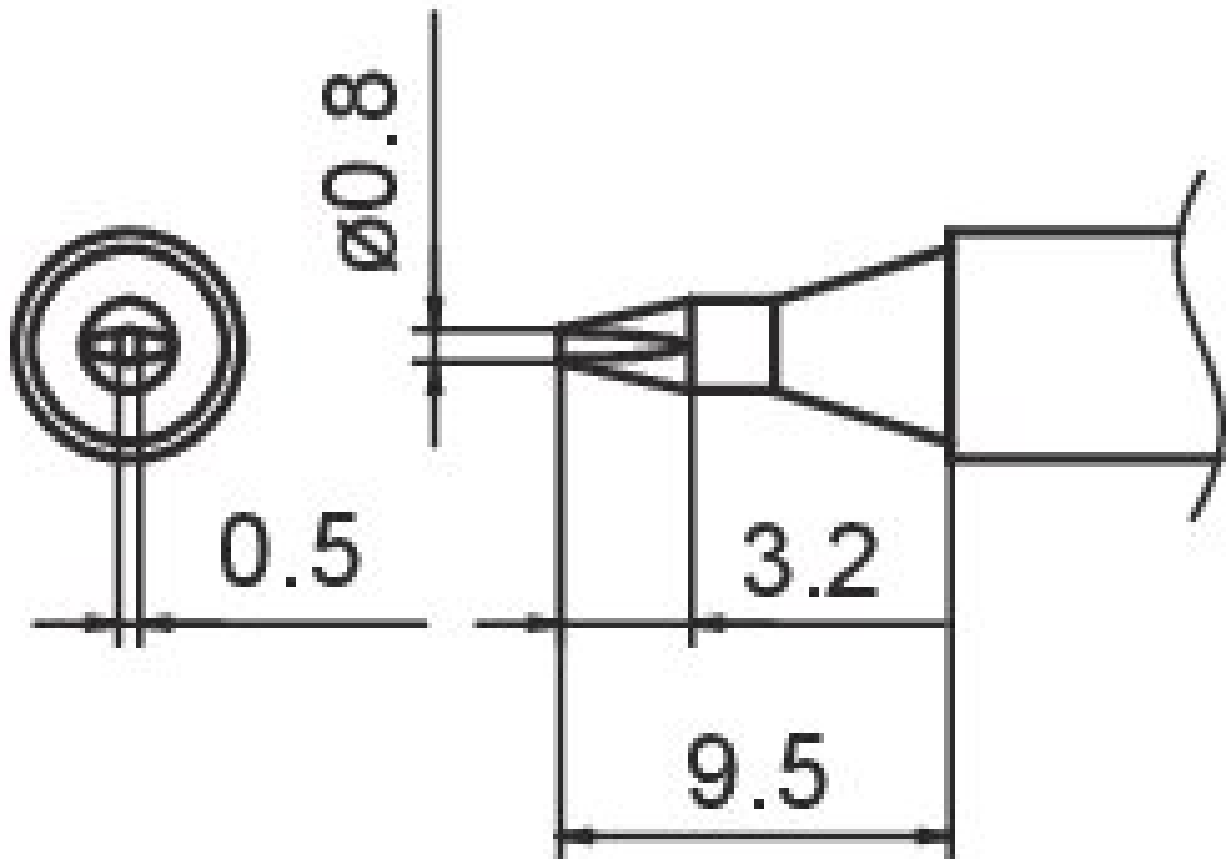


COMPOSIT-soldeerstift formaat 0,8D



- voor HAKKO soldeerbout FM 2027/2028

Artikelnr.	WL22954
Model	T15-D08
Fabrikant	HAKKO
Fabrikant artikelnr.	T15-D08
GPSR-fabrikantgegevens	TBK - Technisches Büro Kullik GmbH Industriestrasse 27 DE-56276 Großmaiseid www.kullik.com/
Lengte	220 mm
Breedte	45 mm
Hoogte	7 mm

Products for the electronic industry



Verkoopeenheid	1 stuk
Inhoudseenheid	1 stuk
Productserie	T15
Tipserie	T15
Tipafmetingen	0,8 x 0,5 mm
Puntvorm	beitelvormig
Tipuitlijning	recht
Bijpassend handstuk	FM-2027, FM-2028
Bijpassend handstuk	FM 2027, FM2028
ESD-compatibel	nee

