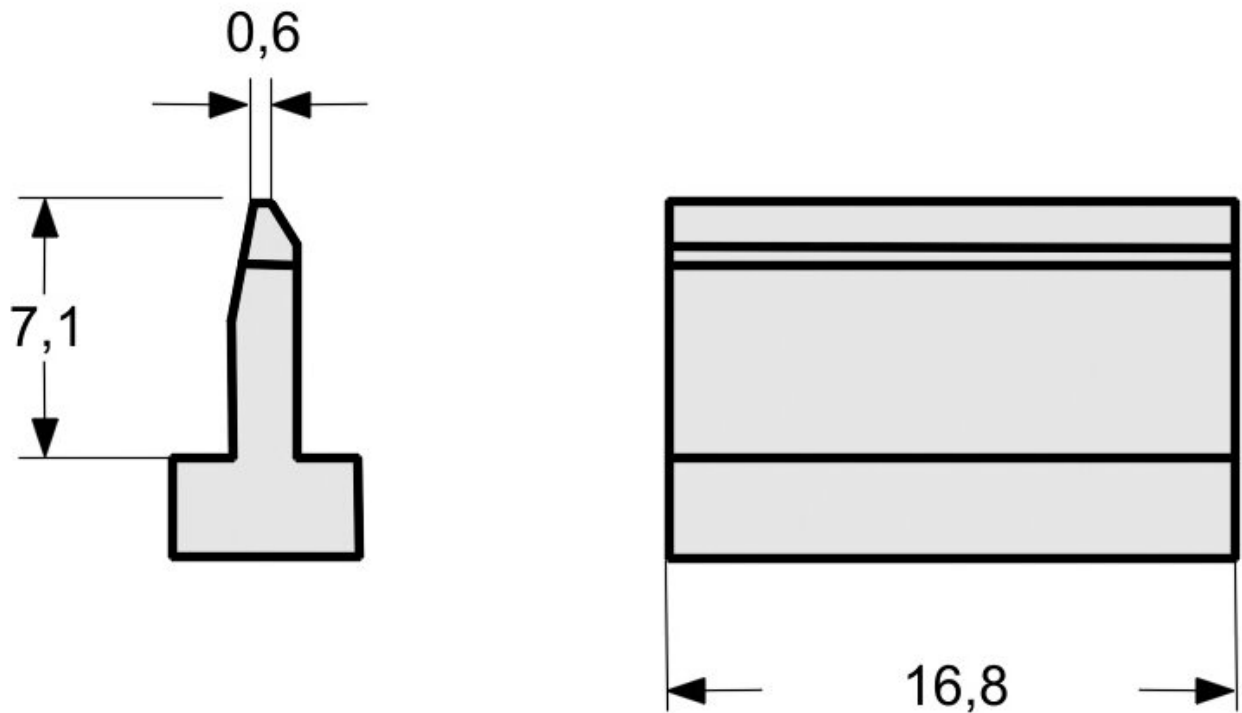


## SMT02-soldeerstift voor PAD-reiniging, breedte 16,8 mm



- Soldeerstift voor PAD-reiniging
- Voor WSP 80, WP 80 en WP 80IG, WP 120, WP 120IG, WXP 120, bestel bovendien de bijhorende stifthuls en inschroefbare stift M4.

Artikelnr.	WL22760
Model	LT SMT02
Fabrikant	WELLER
Fabrikant artikelnr.	T0054450299N
GPSR-fabrikantgegevens	WELLER Tools GmbH Carl-Benz-Strasse 2 DE-74354 Besigheim www.weller.eu
Verkoopeenheid	1 stuk
Inhoudseenheid	1 stuk
Incl. batterij	nee
Productserie	LT-SMT-serie

Type tip	HM
Tipserie	LT-SMD
Tiplengte	7,1 mm
Tiplengte in inches	0,28 in
Tipbreedte	16,8 mm
Tipbreedte in inches	0,661 in
Puntdikte	0,6 mm
Puntdikte in inches	0,02 in
Puntvorm	SMT
Tipuitlijning	recht
Bijpassend handstuk	WP 80, WSP 80, WXP 80
Bijpassend handstuk	WSP 80, WP 80 und WP 80IG, WP 120, WP 120IG, WXP 120
ESD-compatibel	nee